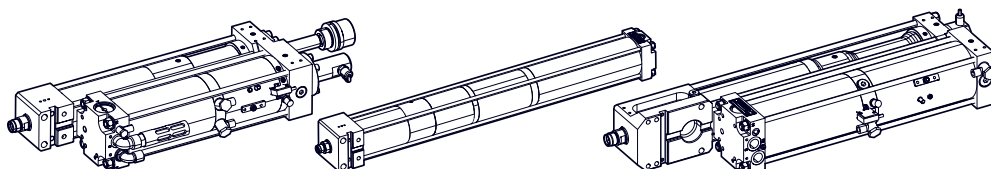


Oryginalna instrukcja eksploatacji

Siłownik TOX®-Kraftpaket
Typ RZS, RZK, RZKW



Spis treści

1	Ważne informacje	
1.1	Informacje prawne.....	7
1.2	Wyłączenie odpowiedzialności.....	7
1.3	Zgodność	8
1.4	Ważność dokumentu.....	8
1.4.1	Treść i grupa docelowa	8
1.4.2	Dodatkowe dokumenty, których należy przestrzegać	8
1.5	Informacja dot. gender	8
1.6	Elementy graficzne w dokumencie.....	9
1.6.1	Prezentacja ostrzeżeń.....	9
1.6.2	Przedstawienie wskazówek ogólnych	10
1.6.3	Podkreślenie tekstów i ilustracji	10
2	Bezpieczeństwo	
2.1	Podstawowe wymogi bezpieczeństwa	11
2.2	Działania organizacyjne	11
2.2.1	Wymogi bezpieczeństwa dot. użytkownika	11
2.2.2	Wybór personelu i kwalifikacje	12
2.3	Zasadniczy potencjał zagrożenia	13
2.3.1	Zagrożenia elektryczne	13
2.3.2	Zagrożenia termiczne.....	13
2.3.3	Zagrożenia pneumatyczne	14
2.3.4	Zmiażdżenia	14
2.3.5	Zagrożenia hydrauliczne	14
2.3.6	Zagrożenia elektromagnetyczne	15
2.3.7	Laser	15
2.3.8	Substancje niebezpieczne	15
2.4	Zabezpieczenie na produkcji	16
2.4.1	Zabezpieczenie instalacji	16
3	Informacje na temat produktu	
3.1	Zastosowanie zgodne z przeznaczeniem	17

3.1.1	Bezpieczna i prawidłowa eksploatacja	17
3.1.2	Przewidywalne błędne stosowanie	18
3.2	Identyfikacja produktu	18
3.2.1	Miejsce zamocowania oraz treść tabliczki znamionowej	18
3.3	Opis działania Kraftpaket	19
3.4	Przegląd produktu Kraftpaket typu RZS, RZK, RZKW;	20
3.4.1	Cechy produktu Kraftpaket typu RZS, RZK, RZKW	21
3.5	Wyposażenia opcjonalne	22
3.5.1	Dalsze wyposażenia opcjonalne	22
4	Dane techniczne	
4.1	Arkusze typu i arkusze danych	23
4.2	Jakość sprężonego powietrza i przyłącze pneumatyczne	23
4.3	Momenty dokręcające	23
4.3.1	Momenty dokręcające do dociągania kołnierza napędu	23
4.3.2	Momenty dokręcające tłoczyska	24
4.4	Tabela sił nacisku	24
4.5	Specyfikacja oleju hydraulicznego	25
5	Transport i składowanie	
5.1	Bezpieczeństwo podczas transportu	27
5.2	Podnośnik	28
5.3	Składowanie tymczasowe	28
5.4	Wysyłka w celu naprawy	28
6	Montaż	
6.1	Bezpieczeństwo podczas montażu	29
6.2	Montaż napędu	30
6.3	Montaż wyposażenia	31
6.3.1	Montaż elektronicznego przełącznika ciśnieniowego (ZDO)	31
6.3.2	Montaż czujników położenia sprawdzania skoku dla skoku do przodu i do tyłu (ZHU)	33
6.3.3	Montaż regulacji ciśnienia w przewodzie skoku siłowego (ZDK)	35

6.3.4	Montaż zaworu proporcjonalnego ciśnienia w przewodzie skoku siłowego	37
6.3.5	Montaż zewnętrznego włączania skoku siłowego (ZKHZ)	38
6.3.6	Montaż zewnętrznego zwalniania skoku siłowego (ZKHF) i wyłączania skoku siłowego (ZKHD)	39
6.3.7	Przygotowanie zewnętrznego zasilania skoku siłowego	40
6.3.8	Montaż optymalizacji częstotliwości skoku (ZHO)	41
6.3.9	Montaż redukcji prędkości dla odpowietrzania skoku siłowego	43
6.3.10	Montaż sprzęgła narzędziowego (ZWK)	44

7 Uruchomienie

7.1	Bezpieczeństwo podczas uruchamiania	45
7.2	Warunki uruchomienia	46
7.2.1	Przylącze pomiarowe i sterujące	46
7.3	Zapobieganie dynamicznym wyciekom oleju	47
7.3.1	Ustawianie stosunku prędkości między skokiem powrotnym a skokiem szybkim	48
7.3.2	Ustawienie stosunku prędkości między skokiem siłowym a odpowietrzaniem skoku siłowego (opcjonalne)	48
7.4	Ustawianie dławika sterującego „X”	49
7.5	Ustawienie całkowitej długości skoku (opcjonalne)	50

8 Eksploatacja

8.1	Bezpieczeństwo podczas eksploatacji	51
8.2	Wymagania dotyczące eksploatacji	52
8.3	Obsługa napędu	52

9 Usuwanie usterek

9.1	Bezpieczeństwo podczas usuwania usterek	53
9.2	Wyszukiwanie przyczyny usterki	54

Tabela konserwacji Kraftpaket

10	Konserwacja	
10.1	Bezpieczeństwo podczas konserwacji	59
10.2	Warunki dotyczące konserwacji	61
10.2.1	Ustawienie instalacji w pozycji konserwacji	61
10.3	Kontrola poziomu oleju.....	62
10.4	Uzupełnianie oleju i odpowietrzanie napędu.....	63
10.5	Redukcja poziomu oleju	66
10.6	Kontrola węży hydraulicznych.....	67
11	Naprawy	
11.1	Bezpieczeństwo podczas naprawiania	69
11.2	Wymiana uszczelek	69
12	Demontaż i utylizacja	
12.1	Bezpieczeństwo podczas demontażu i utylizacji.....	71
12.2	Wyłączenie z eksploatacji	72
12.3	Wyłączenie z eksploatacji	72
12.4	Demontaż.....	73
12.5	Usuwanie odpadów	73
13	Załączniki	
13.1	Deklaracja włączenia	75

Indeks

1 Ważne informacje

1.1 Informacje prawne

Wszelkie prawa zastrzeżone.

Instrukcje obsługi, podręczniki, opisy techniczne oraz oprogramowanie TOX® PRESSOTECHNIK GmbH & Co. KG („TOX® PRESSOTECHNIK”) podlegają prawu autorskiemu i nie mogą być powielane, rozpowszechniane i/lub inaczej edytowane (np. przez kopiowanie, rejestrowanie na mikrofilmach, tłumaczenie, przenoszenie na jakiegokolwiek nośniki elektroniczne lub maszynowo czytelną formę). Każde — nawet tylko częściowe — użytkowanie sprzeczne z niniejszym zastrzeżeniem jest bez pisemnej zgody TOX® PRESSOTECHNIK niedopuszczalne i może być ścigane prawnie, w zakresie prawa karnego i cywilnego.

O ile w niniejszym podręczniku będzie mowa o towarach i/lub usługach firm trzecich, ma to charakter przykładowy lub jest tylko jedynie rekomendacją TOX® PRESSOTECHNIK. TOX® PRESSOTECHNIK nie przejmuje ani odpowiedzialności ani rękojmi/gwarancji za wybór, specyfikację i/lub możliwość użycia takich towarów i usług. Nazwanie i/lub przedstawienie marek niechronionych przez TOX® PRESSOTECHNIK służy wyłącznie do celów informacyjnych, wszelkie prawa zachowuje właściciel danej marki.

Instrukcje obsługi, podręczniki, opisy techniczne i oprogramowanie są w oryginale opracowywane w języku niemieckim.

1.2 Wyłączenie odpowiedzialności

TOX® PRESSOTECHNIK sprawdził zawartość niniejszego wydruku pod kątem zgodności z właściwościami technicznymi oraz specyfikacją produktu lub urządzenia oraz opisywanego oprogramowania. Jednakże nie można całkowicie wykluczyć odchyłeń, dlatego nie możemy zagwarantować pełnej zgodności. Nie dotyczy to użytej w dokumentacji urządzenia dokumentacji poddostawców.

Jednakże informacje podane w niniejszym wydruku są regularnie sprawdzane, a odpowiednie korekty uwzględniane w kolejnych wersjach dokumentu. Jesteśmy wdzięczni za propozycje korekty i poprawek. TOX® PRESSOTECHNIK zastrzega sobie prawo do zmian technicznej specyfikacji produktu lub urządzenia i/lub opisywanego oprogramowania albo dokumentacji bez wcześniejszego powiadomienia.

1.3 Zgodność

Produkt jest zgodny z dyrektywami UE.
Patrz osobna deklaracja zgodności UE lub deklaracja włączenia.

1.4 Ważność dokumentu

1.4.1 Treść i grupa docelowa

Niniejsza instrukcja zawiera informacje i instrukcje dotyczące bezpiecznej eksploatacji i bezpiecznej konserwacji wzgl. napraw produktu.

- Wszystkie informacje zawarte w niniejszej instrukcji odpowiadają stanowi z chwili oddania instrukcji do druku. Zmiany techniczne, służące ulepszeniu lub podwyższające standard bezpieczeństwa TOX® PRESSOTECHNIK sobie zastrzega.
- Informacje przeznaczone są dla użytkownika oraz personelu obsługującego i wykonującego prace serwisowe.

1.4.2 Dodatkowe dokumenty, których należy przestrzegać

Oprócz niniejszej instrukcji mogą być dostarczone inne dokumenty. Tych dokumentów należy również przestrzegać. Dodatkowe dokumenty, których należy przestrzegać, to na przykład:

- dodatkowa instrukcja obsługi (na przykład komponentów lub całej instalacji)
- dokumentacje poddostawców
- instrukcje, np. podręcznik oprogramowania itd.
- Techniczna karta danych
- Karty charakterystyki
- Arkusze typu

1.5 Informacja dot. gender

W myśl lepszej czytelności w niniejszej instrukcji obsługi określenia odnoszące się do ludzi, skierowane do wszystkich płci, są zasadniczo podawane tylko w formie używanej standardowo w języku niemiecki lub danym języku tłumaczenia, czyli np. "operator" zamiast "operator(ka)" bądź "operatorki i operatorzy". Jednakże nie ma to w żadnym wypadku intencji dyskryminujących płcie lub naruszenia prawa równości płci.

1.6 Elementy graficzne w dokumencie

1.6.1 Prezentacja ostrzeżeń

Ostrzeżenia zwracają uwagę na możliwe zagrożenia i wskazują środki ochronne. Ostrzeżenia są umieszczone przed instrukcją postępowania, której dotyczą.

Ostrzeżenia dot. szkód osobowych

ZAGROŻENIE

Oznacza bezpośrednio grożące zagrożenie!

Jeżeli nie zostaną zastosowane żadne odpowiednie środki ostrożności, będzie to skutkowało śmiercią lub najcięższymi obrażeniami ciała.

→ Środki pomocnicze i ochronne.

OSTRZEŻENIE

Oznacza możliwą niebezpieczną sytuację!

Jeżeli nie zostaną zastosowane żadne odpowiednie środki ostrożności, może to skutkować śmiercią lub ciężkimi obrażeniami ciała.

→ Środki pomocnicze i ochronne.

OSTROŻNIE

Oznacza możliwą niebezpieczną sytuację!

Jeżeli nie zostaną zastosowane żadne odpowiednie środki ostrożności, może to skutkować obrażeniami ciała.

→ Środki pomocnicze i ochronne.

Ostrzeżenia dot. szkód materialnych

WSKAZÓWKA

Oznacza możliwą niebezpieczną sytuację!

Jeżeli nie zostaną zastosowane odpowiednie środki ostrożności, może to skutkować szkodami materialnymi.

→ Środki pomocnicze i ochronne.

1.6.2 Przedstawienie wskazówek ogólnych

Ogólne wskazówki informują o produkcie lub opisywanych krokach postępowania.



Oznacza ważną informację i porady dla użytkownika.

1.6.3 Podkreślenie tekstów i ilustracji

Podkreślenie tekstów ułatwia orientację w dokumencie.

✓ Wskazuje warunki, jakie muszą zostać spełnione.

1. Krok postępowania 1

2. Krok postępowania 2: oznacza krok postępowania wykonywany w wymaganej kolejności, która zapewnia prawidłowy przebieg.

▷ Oznacza rezultat kroku postępowania.

▶ Oznacza rezultat kompletnego działania.

➔ Oznacza pojedynczy krok działania lub kilka kroków działania, które nie zostały podane w kolejności obsługi.

Podkreślenie elementów obsługi i obiektów oprogramowania w tekście ułatwia rozróżnianie i orientację.

- <W nawiasach kwadratowych> znajdują się oznaczenia elementów obsługi, na przykład przycisków, dźwigni, i kurków (zaworów).
- "W cudzysłowach" oznaczone są pola wskazań oprogramowania, na przykład okna, komunikaty, pola wskazań i wartości.
- **Pogrubionym drukiem** zaznaczono przyciski w oprogramowaniu, na przykład przyciski, suwaki, pola wyboru i menu.
- **Pogrubionym drukiem** oznaczono pola wprowadzania, na przykład tekstu i/lub wartości liczbowych.

2 Bezpieczeństwo

2.1 Podstawowe wymogi bezpieczeństwa

Produkt został skonstruowany zgodnie ze stanem techniki. Mimo to podczas eksploatacji mogą powstać zagrożenia dla życia i zdrowia użytkownika lub osób trzecich wzgl. negatywne oddziaływanie na urządzenie i inne dobra materialne.

Dlatego obowiązują następujące podstawowe wymogi bezpieczeństwa:

- Przeczytać instrukcję obsługi i przestrzegać wszystkich wymogów bezpieczeństwa oraz ostrzeżeń.
- Eksploatować produkt tylko zgodnie z przeznaczeniem oraz wyłącznie w nienagannym pod względem technicznym stanie.
- Natychmiast usuwać zakłócenia produktu lub urządzenia.

2.2 Działania organizacyjne

2.2.1 Wymogi bezpieczeństwa dot. użytkownika

Użytkownik jest odpowiedzialny za przestrzeganie następujących wymogów bezpieczeństwa:

- Przechowywanie przez cały czas instrukcji obsługi w miejscu użytkowania produktu oraz jej udostępnianie. Zagwarantowanie, że informacje są zawsze kompletne i czytelne.
- Oprócz instrukcji obsługi udostępnić ogólnie obowiązujące ustawowe i pozostałe wiążące reguły i przepisy dot. następujących treści oraz odpowiednio przeszkolić personel:
 - Bezpieczeństwo pracy
 - Ochrona przed wypadkami
 - Obchodzenie się z substancjami niebezpiecznymi
 - Pierwsza pomoc
 - Ochrona środowiska
 - Bezpieczeństwo ruchu
 - Higiena
- Uzupełnić wymogi i treści instrukcji obsługi o obowiązujące przepisy krajowe (np. dot. zapobiegania wypadkom oraz ochrony środowiska).
- Instrukcję obsługi uzupełnić o instrukcje dot. specyficznych warunków zakładowych (np. organizacja pracy, procesy robocze, personel) oraz dot. obowiązku nadzorowania i zgłaszania.

- Podjąć środki w zakresie bezpiecznej eksploatacji i zapewnić sprawny stan produktu.
- Zagwarantować dostęp do produktu tylko upoważnionym osobom.
- Zagwarantować pracę personelu w sposób świadomy bezpieczeństwa i zagrożeń, a także przestrzegając informacji zawartych w instrukcji obsługi.
- Udostępnić osobiste wyposażenie ochronne.
- Utrzymywać wszystkie wskazówki dot. bezpieczeństwa i zagrożeń na produkcie w czytelnym stanie, a w razie potrzeby wymieniać na nowe.
- Nie dokonywać żadnych zmian, dobudów i przebudów na produkcie bez pisemnej zgody TOX® PRESSOTECHNIK. W przypadku niestosowania się do ww. poleceń wygasają roszczenia gwarancyjne wzgl. pozwolenie na eksploatację.
- Zagwarantować, że fachowiec będzie przeprowadzał i dokumentował coroczne kontrole bezpieczeństwa.

2.2.2 Wybór personelu i kwalifikacje

W zakresie wyboru personelu oraz jego kwalifikacji obowiązują następujące wymogi dot. bezpieczeństwa:

- Zlecać wykonywanie czynności na urządzeniu wyłącznie osobom, które przed rozpoczęciem pracy przeczytały i zrozumiały instrukcję obsługi, a przede wszystkim wskazówki dot. bezpieczeństwa. Dotyczy to zwłaszcza personelu, który tylko sporadycznie wykonuje prace na produkcie, np. podczas prac konserwacyjnych.
- Pozwalać na wykonywanie czynności tylko personelowi upoważnionemu i autoryzowanemu.
- Do pracy dopuszczać wyłącznie odpowiedzialny i przeszkolony lub poinstruowany personel.
- W strefie zagrożenia urządzenia dopuszczać do pracy tylko takie osoby, które są w stanie, rozpoznać optyczne i akustyczne oznaki zagrożenia (np. optyczne i akustyczne sygnały) oraz je zrozumieć.
- Upewnić się, że prace montażowe i instalacyjne, jak również pierwsze uruchomienie są wykonywane wyłącznie przez personel fachowy, który został wyszkolony w tym celu przez TOX® PRESSOTECHNIK oraz został upoważniony.
- Prace konserwacyjne i naprawcze zlecać wyłącznie odpowiednio i we właściwym zakresie przeszkolonym osobom.

- Zagwarantować, że personel, który jest szkolony, przyuczony wzgl. instruuwany, bądź szkolony w ramach ogólnego kształcenia, pracuje na urządzeniu wyłącznie pod stałym nadzorem doświadczonej osoby.
- Prace na wyposażeniu elektrycznym mogą wykonywać wyłącznie wykwalifikowani elektrycy lub personel poinstruowany pod kierownictwem i nadzorem wykwalifikowanego elektryka, zgodnie z zasadami elektro-technicznymi.

2.3 Zasadniczy potencjał zagrożenia

Występują zasadnicze potencjały zagrożeń. Wymienione przykłady zwracają uwagę na znane sytuacje niebezpieczne, ale nie są kompletne i w żadnym przypadku nie zastępują postępowania ze świadomością bezpieczeństwa i zagrożeń we wszystkich sytuacjach.

2.3.1 Zagrożenia elektryczne

Zagrożenia elektryczne występują w szczególności wewnątrz komponentów w obszarze wszystkich podzespołów sterowania i silników oraz instalacji.

Zasadniczo obowiązują następujące zasady:

- Prace na wyposażeniu elektrycznym mogą wykonywać wyłącznie wykwalifikowani elektrycy lub personel poinstruowany pod kierownictwem i nadzorem wykwalifikowanego elektryka, zgodnie z zasadami elektro-technicznymi.
- Szafę sterowniczą i/lub skrzynkę zaciskową zawsze trzymać zamkniętą.
- Przed rozpoczęciem prac na wyposażeniu elektrycznym wyłączyć wyłącznik główny urządzenia i zabezpieczyć go przed niezamierzonym, ponownym włączeniem.
- Zwrócić uwagę na zredukowanie energii resztkowych przez sterowanie serwo-silników.
- Podczas wykonywania prac zagwarantować brak napięcia części.

2.3.2 Zagrożenia termiczne

Napęd pracuje w trybie ciągłym, przez co może rozgrzewać się do bardzo wysokich temperaturach i przy dotknięciu powodować oparzenia.

- Nosić środki ochrony indywidualnej.
- Przed rozpoczęciem prac upewnić się, że powierzchnie wystarczająco ostygły.

2.3.3 Zagrożenia pneumatyczne

Zagrożenia pneumatyczne występują w szczególności przy pneumatycznych przewodach zasilających i punktach przyłączy.

Zasadniczo obowiązują następujące zasady:

- Prace przy wyposażeniu pneumatycznym zlecać wyłącznie upoważnionemu personelowi serwisowemu.
- Nosić środki ochrony indywidualnej.
- Nie przekraczać dopuszczalnego ciśnienia.
- Sprężone powietrze włączyć dopiero po wykonaniu i zabezpieczeniu wszystkich przyłączy węży.
- Nie rozłączać węży pod ciśnieniem.
- W przypadku odrzucenia węży: natychmiast wyłączyć dopływ sprężonego powietrza.

2.3.4 Zmiażdżenia

Zmiażdżenia i rany dłoni mogą wystąpić w promieniu działania produktu.

Zasadniczo obowiązują następujące zasady:

- Upewnić, że podczas pracy w obszarze zagrożenia nie przebywają żadne osoby.
- Podczas wykonywania niezbędnych prac w obszarze zagrożenia (np. konserwacji, czyszczenia) należy zabezpieczyć instalację przed nieoczekiwanym, pomyłkowym i nieupoważnionym uruchomieniem.
- Upewnić się, że zachowana energia nie może spowodować upadku lub odsunięcia elementów albo narzędzi. Stosować odpowiednie zabezpieczenia.

2.3.5 Zagrożenia hydrauliczne

Zagrożenia hydrauliczne występują w szczególności przy przewodach zasilających, punktach przyłączy i odpowietrzania.

Zasadniczo obowiązują następujące zasady:

- Prace przy wyposażeniu hydraulicznym zlecać wyłącznie upoważnionemu personelowi serwisowemu.
- Nosić środki ochrony indywidualnej.
- Nie przekraczać dopuszczalnego ciśnienia.
- Nie demontować węży pod ciśnieniem.
- Nigdy nie odpowietrzać komponentów hydraulicznych pod ciśnieniem.

2.3.6 Zagrożenia elektromagnetyczne

Zagrożenia elektromagnetyczne występują w obszarze komponentów wibrujących lub drgających elektromagnetycznie.

Podczas regularnej pracy przy komponentach wibrujących lub drgających elektromagnetycznie albo z ich użyciem mogą występować zaburzenia krążenia krwi w palcach oraz zaburzenia neurologiczne i motoryczne.

Zasadniczo obowiązują następujące zasady:

- W przypadku konieczności wykonywania prac stosować rękawice antywibracyjne według EN ISO 10819:1997!
- Pola elektromagnetyczne mogą wpłynąć na działanie stymulatorów pracy serca i innych implantów przez bezpośrednie oddziaływanie. Należy unikać możliwego błędnego użycia.

2.3.7 Laser

W zależności od modelu i wyposażenia lasery mogą być zamontowane w celach wykrywania. W niektórych sytuacjach może dojść do konieczności spoglądania w promień lasera. Nieuniknięcie takiej sytuacji może spowodować obrażenia oczu.

2.3.8 Substancje niebezpieczne

W odniesieniu do postępowania z substancjami chemicznymi obowiązują następujące wymogi bezpieczeństwa:

- Przestrzegać obowiązujących przepisów dotyczących bezpieczeństwa w zakresie postępowania z substancjami chemicznymi oraz informacji zawartych na kartach charakterystyk bezpieczeństwa wydanych przez producenta substancji niebezpiecznych.
- Nosić środki ochrony indywidualnej.
- W przypadku kontaktu z oczami lub skórą przepłukać odpowiednie miejsce, zmienić zanieczyszczoną odzież i w razie potrzeby udać się do lekarza. Przygotować odpowiednie urządzenia (butelkę do płukania oczu, umywalkę) w pobliżu miejsca pracy.
- Substancje zanieczyszczające wody gruntowe nie mogą przedostać się do ziemi lub kanalizacji. Substancje zanieczyszczające wody gruntowe należy zebrać i zutylizować zgodnie z przepisami.

2.4 Zabezpieczenie na produkcji

Zabezpieczenia są ważnymi elementami koncepcji bezpieczeństwa i pomagają w zapobieganiu wypadkom.

2.4.1 Zabezpieczenie instalacji

Dla całej instalacji należy opracować nadrzędną koncepcję bezpieczeństwa.

3 Informacje na temat produktu

3.1 Zastosowanie zgodne z przeznaczeniem

Napęd pneumohydrauliczny wykonuje skoki, które są zwykle definiowane jako skok szybki, skok siłowy i skok powrotny. Napęd jest przeznaczony do zamontowania w maszynach lub na chwytakach robotów, o następujących zastosowaniach technicznych:

- Montaż, wciskanie
- Wygniatanie, wtlaczanie (elementów funkcyjnych)
- Nitowanie, doszczelnianie, krawędziowanie
- Wykrawanie, perforowanie
- Wytłaczanie, znakowanie
- Wyprężanie, zaciskanie, doszczelnianie
- Wyciskanie, zagęszczanie
- Zaciskanie gniazdek, łączenie

Zabrania się uruchamiania niniejszej niekompletnej maszyny do momentu stwierdzenia, że maszyna, w której ma być zamontowana dana niekompletna maszyna, odpowiada postanowieniom dyrektywy w sprawie maszyn (2006/42/WE).

3.1.1 Bezpieczna i prawidłowa eksploatacja

Stosowanie zgodnie z przeznaczeniem obejmuje następujące działania:

- Eksploatacja tylko z właściwymi dla specyfikacji komponentami.
- Przestrzeganie wszystkich wskazówek niniejszej instrukcji obsługi.
- Przestrzeganie podanych terminów konserwacji oraz prawidłowe wykonywanie czynności związanych z konserwacją.
- Eksploatacja przestrzegając warunków zawartych w danych technicznych.
- Eksploatacja z całkowicie zamontowanymi i sprawnymi urządzeniami zabezpieczającymi.
- Czynności mogą być wykonywane tylko przez osoby, które posiadają stosowne kwalifikacje wzgl. są upoważnione.

Używanie w sposób inny lub wykraczający poza opisane powyżej instrukcje uznaje się za niezgodne z przeznaczeniem.

3.1.2 Przewidywalne błędne stosowanie

Do stosowania niezgodnego z przeznaczeniem zalicza się następujące przewidywalne błędne stosowanie:

- Eksploatacja w warunkach odbiegających od podanych w danych technicznych.
- Eksploatacja bez całkowicie zamontowanych i sprawnych przyłączy.
- Eksploatacja bez całkowicie zamontowanych i sprawnych urządzeń zabezpieczających.
- Zmiany na produkcie bez wcześniejszej zgody TOX® PRESSOTECHNIK oraz urzędu wydającego zezwolenie.
- Nieprawidłowa parametryzacja.
- Wykonywanie czynności przez osoby, które nie posiadają stosownych kwalifikacji lub nie są upoważnione.

Za wszelkie szkody osobowe lub materialne, które wynikają ze stosowania niezgodnego z przeznaczeniem, odpowiedzialny jest wyłącznie użytkownik. W przypadku stosowania niezgodnie z przeznaczeniem wygasają roszczenia gwarancyjne oraz zezwolenie na eksploatację całego urządzenia.

3.2 Identyfikacja produktu

3.2.1 Miejsce zamocowania oraz treść tabliczki znamionowej

Oznaczenie na tabliczce znamionowej	Znaczenie
Typ	Oznaczenie produktu
Nr	Numer seryjny
ΔV [ml]	Objętość redukcji Wskazuje ilość oleju, którą trzeba upuścić po całkowitym napełnieniu.
$P_{maks.}$	maksymalne ciśnienie

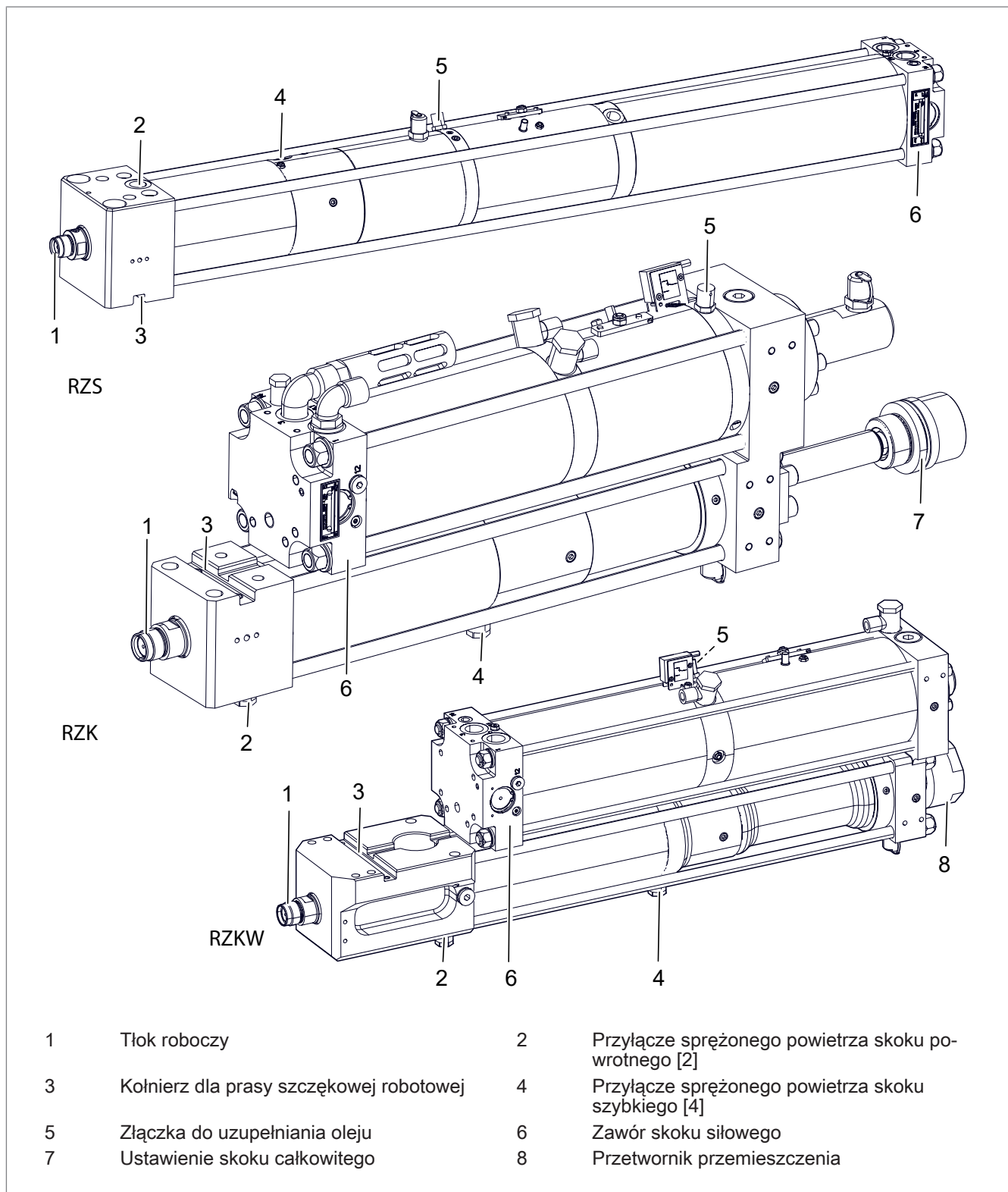
Budowa klucza typów

Klucz typów	Opis
X-S 008. 3030. 100. 12	
X-S 008. 3030. 100. 12	Oznacza typoszereg, jak na przykład X-S, S, K, itd.
X-S 008 . 3030. 100. 12	Określa siłę nacisku w [tonach].
X-S 008. 3030 . 100. 12	Określa wersję.
X-S 008. 3030. 100 . 12	Określa długość całkowitego skoku.
X-S 008. 3030. 100. 12	Określa długość skoku siłowego.

3.3 Opis działania Kraftpaket

Patrz Zarządzenie dotyczące konstrukcji i montażu.

3.4 Przegląd produktu Kraftpaket typu RZS, RZK, RZKW;



II. 1 Przegląd produktu typu RZS, RZK, RZKW;

3.4.1 Cechy produktu Kraftpaket typu RZS, RZK, RZKW

Typ RZS	Obszar zastosowania Typ RZK	RZKW
<ul style="list-style-type: none"> Do zastawiania w prasach szczękowych robotowych i prasach szczękowych maszynowych. 	<ul style="list-style-type: none"> Przełącznik i część robocza są połączone kółkami pośrednimi (kompaktowa konstrukcja). 	
<ul style="list-style-type: none"> Przełącznik i część robocza są połączone ze sobą za pomocą kotwy w konstrukcji przekładkowej. 	<ul style="list-style-type: none"> Przełącznik i część robocza są połączone kółkami pośrednimi (kompaktowa konstrukcja). 	
<ul style="list-style-type: none"> Łącznie z bypassem mocy ZLB z hydrauliczną amortyzacją położenia krańcowego ZHD w górnym położeniu krańcowym. 		
<ul style="list-style-type: none"> Przygotowane dla zaworu regulującego ciśnienie (sprężyny pneumatycznej). 		
<ul style="list-style-type: none"> Łącznie z ogranicznikiem stałym z amortyzacją elastomerową w dolnym położeniu krańcowym. 		
	<ul style="list-style-type: none"> Wyposażony w ustawienie skoku całkowitego. Długość całkowitego skoku może być ustawiana niezależnie od długości skoku siłowego. 	
		<ul style="list-style-type: none"> Wyposażony w zintegrowany system pomiaru drogi.

3.5 Wyposażenia opcjonalne

3.5.1 Dalsze wyposażenia opcjonalne

Typ	Cechy produktu
ZKW	System pomiaru drogi <ul style="list-style-type: none"> Przetwornik przemieszczenia wskazuje bezwzględną rzeczywistą pozycję tłoka. Do montażu wewnętrznego (dla serii K i EK).
ZHW	System pomiaru drogi <ul style="list-style-type: none"> Przetwornik przemieszczenia wskazuje bezwzględną rzeczywistą pozycję tłoka. Do montażu zewnętrznego (dla serii line-Q i line-X do Q-S/Q-K 30, X-S/X-K 30).
ZHU	Sprawdzenie skoku <ul style="list-style-type: none"> Określa pozycję tłoka roboczego podczas skoków do przodu i do tyłu za pomocą zewnętrznego czujnika.
ZDK	Regulacja ciśnienia w przewodzie skoku siłowego <ul style="list-style-type: none"> Umożliwia indywidualne dostosowanie siły nacisku za pomocą ręcznego zaworu regulacyjnego ciśnienia lub elektrycznego zaworu proporcjonalnego ciśnienia.
ZKHZ	zewnętrzne włączanie skoku siłowego <ul style="list-style-type: none"> Realizuje uruchomienie zaworu skoku siłowego za pomocą sterowanego elektrycznie zaworu 3/2-drogowego.
ZWK	Sprzęgło narzędziowe <ul style="list-style-type: none"> Elastycznie łączy napęd i narzędzie tak, że na napęd nie działają żadne siły poprzeczne.
ZDO	Elektroniczny przełącznik ciśnieniowy <ul style="list-style-type: none"> Zapisuje ciśnienie oleju w części wysokociśnieniowej jako ciśnienie systemowe i wizualizuje je na czterocyfrowym wyświetlaczu LED. Zgodnie z ustawioną funkcją przełączania mogą być generowane 2 sygnały wyjściowe.
ZHO	Optymalizacja częstotliwości skoku <ul style="list-style-type: none"> Redukuje czas cyklu. Zastępuje istniejący zawór skoku siłowego zaworem kolejnego rozmiaru.
ZPS	Czujnik siły nacisku <ul style="list-style-type: none"> Mierzy siły nacisku w kierunku ściskania.

Tab. 1 Wyposażenie opcjonalne

Opcjonalne wyposażenie patrz Arkusz typu i prospekt TOX®-Kraftpaket.
<http://tox-pressotechnik.com/>

4 Dane techniczne

4.1 Arkusz typu i arkusz danych

Dane techniczne i wymiary montażowe — patrz Arkusz typu i karta danych.
(<https://www.tox-pressotechnik.com>)

4.2 Jakość sprężonego powietrza i przyłącze pneumatyczne

Wymagane jest:

- przefiltrowane i wysuszone sprężone powietrze.

Lekko naoliwione sprężone powietrze jest dopuszczalne.

Jakość sprężonego powietrza (wg DIN ISO 8573-1):

Materiały stałe		Punkt rosy		Maksymalna zawartość oleju	
Klasa	[μm]	Klasa	[$^{\circ}\text{C}$]	Klasa	[mg/m^3]
5	40	4	3	3	1

4.3 Momenty dokręcające

4.3.1 Momenty dokręcające do dociągania kołnierza napędu

Rozmiar gwintu	Moment obrotowy
M 6	17 Nm
M 8	40 Nm
M 10	80 Nm
M 16	340 Nm
M 20	660 Nm
M 24	1 130 Nm

4.3.2 Momenty dokręcające tłoczyska

Sprzęgło narzędziowe ZWK	Moment dokręcający
ZWK 001	10 Nm
ZWK 002	15 Nm
ZWK 004	40 Nm
ZWK 008	180 Nm
ZWK 015	210 Nm
ZWK 030	230 Nm
ZWK 050	290 Nm
ZWK 075	500 Nm
ZWK 200	500 Nm

4.4 Tabela sił nacisku

Wykorzystanie siły nacisku to wartość siły nacisku dostępnej przy zadanym ciśnieniu powietrza w stosunku do siły wymaganej do procesu naciskania.

Tabela sił nacisku, patrz osobny dokument.

4.5 Specyfikacja oleju hydraulicznego

Następujące oleje są dopuszczone do użytku jako standardowe:

- Olej hydrauliczny HLP32 (zgodnie z DIN 51524-2), filtrowany $< 5 \mu\text{m}$, nośność $> 30 \text{ N/mm}^2$
- Olej do zastosowań w przemyśle spożywczym Klüber Summit HySyn FG 32

Następujące oleje hydrauliczne są dopuszczone do stosowania z ograniczeniami:

- Olej hydrauliczny UCON™ LB-165
- Olej syntetyczny ISOTEX 46
- Olej syntetyczny Envolubric PC 46 NWL
- Przy stosowaniu olejów hydraulicznych, które nie są dopuszczone do użytku seryjnego, ze względu na zwiększony dopływ powietrza może być konieczne wydłużenie okresu między konserwacjami.
- W przypadku stosowania olejów hydraulicznych dopuszczonych do stosowania w sposób niestandardowy, ich smarowność może być niższa niż olejów hydraulicznych HLP32. Może to prowadzić do skrócenia żywotności uszczelek.
- Niektóre materiały uszczelniające mają większą tendencję do pęcznienia wraz z olejami hydraulicznymi, które nie są standardowo uwalniane i tym samym skracają żywotność uszczelnień.

WSKAZÓWKA

Utrata gwarancji w przypadku stosowania niedopuszczonych olejów hydraulicznych!

Ze względu na negatywny wpływ na okres konserwacji, zachowanie się pęcznienia i żywotność uszczelek, złożona obietnica gwarancji traci ważność w przypadku stosowania nie dopuszczonych seryjnie olejów hydraulicznych.

- ➔ Stosować oleje hydrauliczne, które są dopuszczone przez TOX® PRESSOTECHNIK normy.
- ➔ Inne oleje hydrauliczne tylko po jednoznacznej akceptacji TOX® PRESSOTECHNIK.
- ➔ Nie należy mieszać różnych rodzajów oleju hydraulicznego. Nie można wykluczyć negatywnych skutków, takich jak flokulacja.

5 Transport i składowanie

5.1 Bezpieczeństwo podczas transportu

OSTRZEŻENIE

Niebezpieczeństwo przez zawieszane ładunki!

Ciężkie zmiżdżenia, uderzenia i ciężkie w skutkach wypadki przy nieprawidłowym transporcie i upadającym ładunku!

- Stosować wyłącznie odpowiednie podnośniki w nienagannym stanie oraz środki do podnoszenia o wystarczającym udźwigu.
- Nigdy nie zatrzymywać się ani nie wykonywać prac pod wiszącym ładunkami.
- Upewnić się, że w obszarze zagrożenia nie przebywają żadne osoby.
- Podczas transportu i odkładania zwracać uwagę na to, aby nie dopuścić do zakleszczenia części ciała.
- Stosować odpowiednie środki ochrony indywidualne (np. obuwie ochronne).

OSTROŻNIE

Niebezpieczeństwo obrażeń przez przewracające się lub spadające produkty!

- Zabezpieczyć produkt przed przewróceniem, upadkiem, niezamierzonym przemieszczeniem.
- Przechowywać produkt w pozycji leżącej lub przymocować go kołkami.

- Transport może być wykonywany wyłącznie przez upoważniony personel.
- Produkt przenosić wyłącznie przy użyciu przewidzianej do tego palety transportowej / urządzenia transportowego.
- Produkt podnosić wyłącznie przy użyciu podnośników w odpowiednich punktach podnoszenia.
Patrz Symbole bezpieczeństwa.
- Uwzględnić wagę produktu.
Patrz karta danych technicznych.
- Uwzględnić środek ciężkości produktu.
Patrz rysunek ogólny.

5.2 Podnośnik

W zależności od wielkości napędu w celu ułatwienia podnoszenia na tylnej pokrywie kołnierzej wykonano jeden lub kilka otworów gwintowanych na śruby pierścieniowe.

OSTRZEŻENIE

Niebezpieczeństwo uderzenia i zmiżdżenia na skutek wychylenia się produktu!

Poważne uderzenia, zmiżdżenia i poważne wypadki z powodu obracających się i kołyszących produktów.

- Należy zwrócić uwagę na środek ciężkości i punkt obrotowy produktu.
- Wykonać połączenie zawieszenia w kształcie litery V w środku ciężkości pomiędzy śrubami pierścieniowymi.
- Jeśli nie ma gwintowanych otworów, pomiędzy częścią roboczą a przełącznikiem należy zamocować zawiesie okrągłe.
- Ostrożnie podnieść produkt.

5.3 Składowanie tymczasowe

- Stosować oryginalne opakowanie.
- Upewnić się, czy wszystkie przyłącza i gwinty są zamknięte w sposób pyłoszczelny i odporny na uderzenia.
- Produkt składować wyłącznie w zamkniętych, suchych, niezakurzonych i czystych pomieszczeniach w temperaturze pokojowej.

5.4 Wysyłka w celu naprawy

Jeżeli urządzenie ma zostać odesłane w celu naprawy do TOX® PRESSOTECHNIK, należy podać następujące informacje:

- Szczegółowy opis błędu
- Warunki robocze i instalacje, np. inne podłączone urządzenia itp.
- Osoba do kontaktu w TOX® PRESSOTECHNIK
- Osoba kontaktowa w zakładzie użytkownika do ewentualnego kierowania pytań

Dalsze informacje i formularze — patrz <http://www.tox-pressotechnik.com/>.

6 Montaż

6.1 Bezpieczeństwo podczas montażu

Montaż może być wykonywany wyłącznie przez przeszkolony i upoważniony personel.

ZAGROŻENIE

Zagrożenia elektryczne w przypadku dotknięcia elementów przewodzących napięcie!

Porażenie elektryczne, oparzenia lub śmierć w przypadku kontaktu z częściami przewodzącymi napięcie!

- Wszystkie prace przy wyposażeniu elektrycznym zlecać wykwalifikowanemu elektrykowi.
- Odłączyć zasilanie energią.
- Zaczekać na wyładowanie energii resztkowej (min. 3 minuty).

OSTRZEŻENIE

Wyrzucane elementy i sprężone powietrze przez przewody przewodzące sprężone powietrze!

Ciężkie obrażenia oczu i otworów w ciele!

- Przewody podłączać i odłączać zawsze w stanie pozbawionym ciśnienia.
- Uwzględnić maksymalne dopuszczalne wartości ciśnienia.
- Nosić środki ochrony indywidualnej.

OSTROŻNIE

Ryzyko potknięcia przez ułożone przewody zasilające!

Obrażenia wskutek potknięcia i upadku!

- Unikać miejsc zagrażających potknięciem przy rozstawianiu.
- Nieuniknione miejsca zagrażające potknięciem oznaczyć znakami sygnalizującymi.

6.2 Montaż napędu

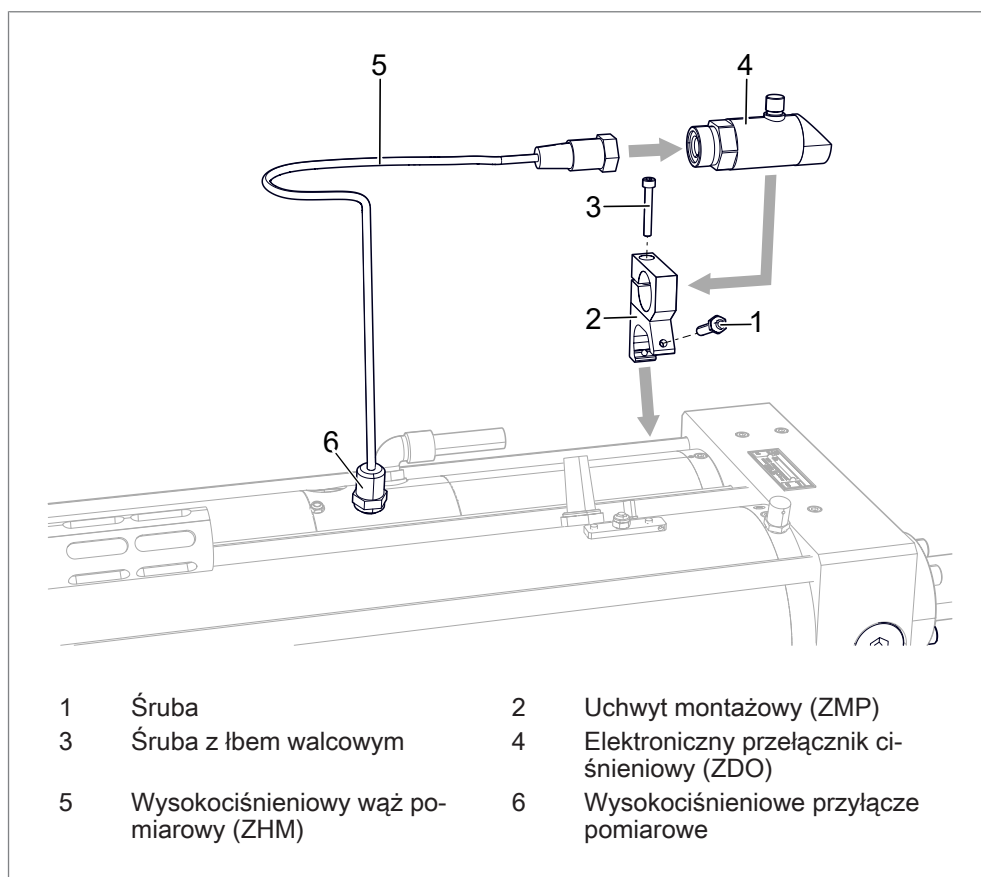
Niezbędny materiał:

- Śruby klasy wytrzymałości: 12.9 (według ISO 4762)
- Klucz dynamometryczny

1. **OSTRZEŻENIE!** Niebezpieczeństwo zmiżdżenia! Podstawić podnośnik (śruby oczkowe) i użyć urządzenia do podnoszenia. Ustawić napęd na przewidzianym elemencie mocującym i wyrównać.
2. Dokręcić śruby, uwzględniając przy tym momenty obrotowe. Patrz [Rozdz. 4.3 Momenty dokręcające, Strona 23](#).

6.3 Montaż wyposażenia

6.3.1 Montaż elektronicznego przełącznika ciśnieniowego (ZDO)



Niezbędny materiał:

- Elektroniczny przełącznik ciśnieniowy (ZDO)
- Uchwyt montażowy (ZMP)
- Wysokociśnieniowy wąż pomiarowy (ZHM)

WSKAZÓWKA

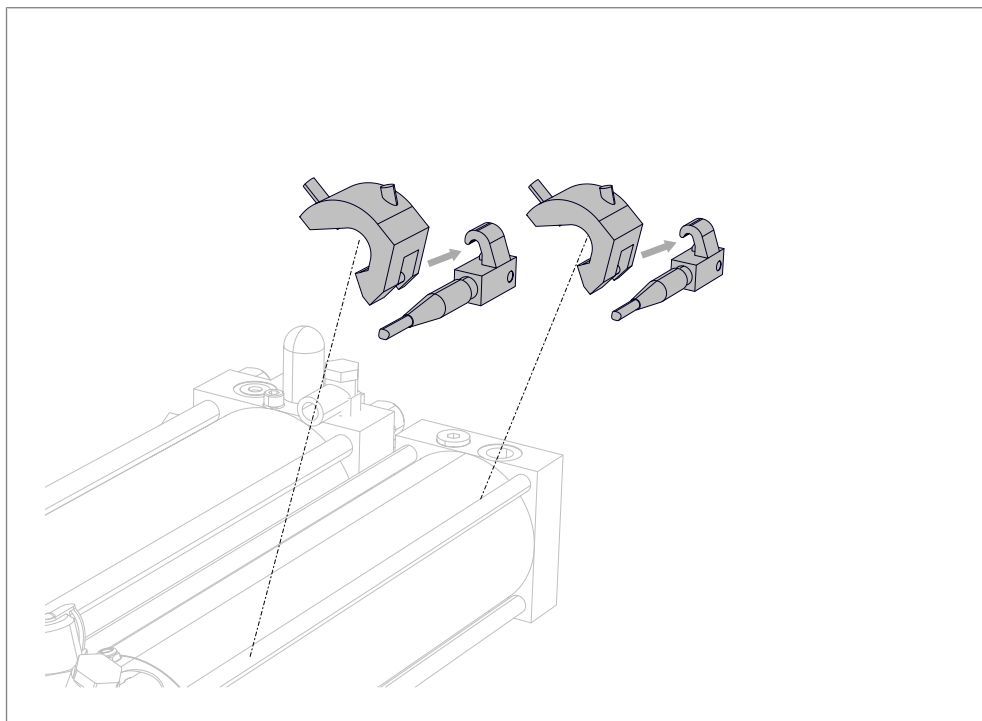
Wniknięcie powietrza do przewodu przyłączeniowego!

Powietrze może dostać się do komory wysokiego ciśnienia, wpłynąć negatywnie na proces roboczy i zafalszować wynik pomiaru.

➔ Napelnić przewód przyłączeniowy olejem i go odpowietrzyć.

- ✓ Upewnić się, czy instalacja jest pozbawiona ciśnienia i napięcia.
 - ✓ Uwzględnić momenty dokręcające.
Patrz [Rozdz. 4.3 Momenty dokręcające, Strona 23](#).
1. Zamontować uchwyt montażowy przełącznika ciśnieniowego na napędzie. Zwrócić uwagę na to, aby wskaźnik i elementy obsługowe były łatwo dostępne.
 2. Zamocować przełącznik ciśnienia w uchwycie montażowym.
 3. Zamontować wysokociśnieniowy wąż pomiarowy na przełączniku ciśnienia i na wysokociśnieniowym przyłączy pomiarowym.
 4. Podłączyć kabel przełącznika ciśnienia do sterowania zgodnie ze schematem połączeń.
Patrz instrukcja obsługi przełącznika ciśnieniowego ZDO.

6.3.2 Montaż czujników położenia sprawdzania skoku dla skoku do przodu i do tyłu (ZHU)



II. 2 Montaż czujników położenia dla sprawdzania skoku dla skoku do przodu i do tyłu

Niezbędny materiał:

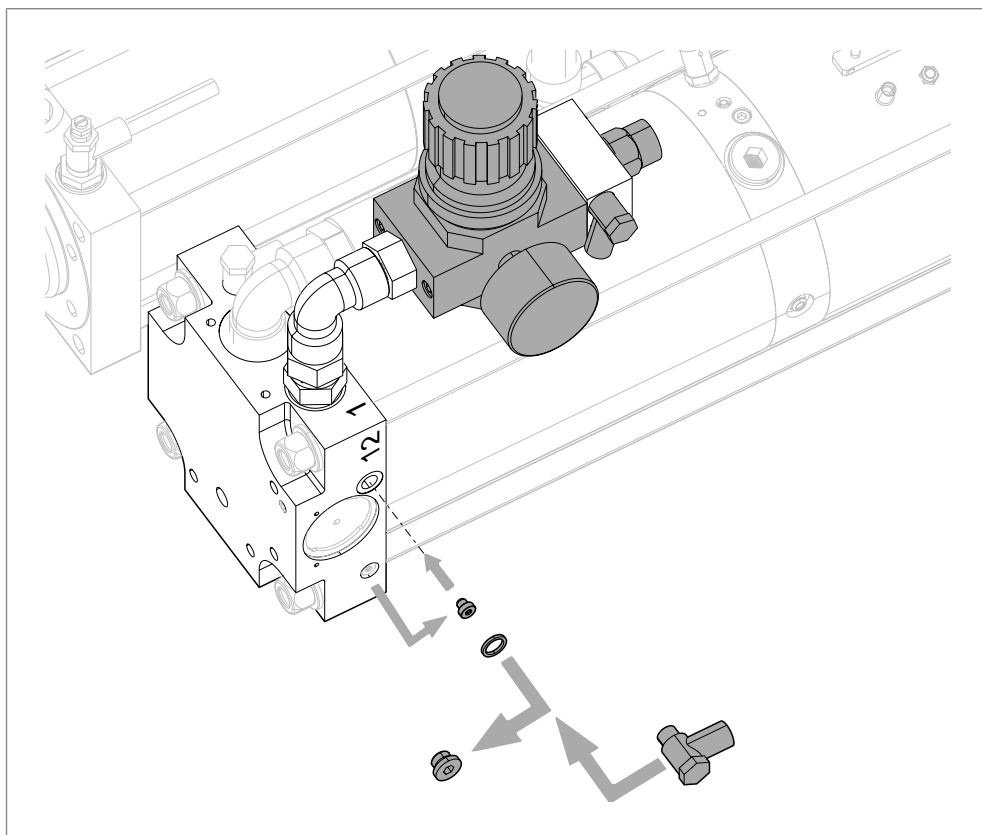
- Magnetycznie czuły łącznik zbliżeniowy z diodą LED (ZHS 001.001)
- Kątownik ustalający dla łącznika zbliżeniowego
- Gniazdo kablowe

1. Zamontować kątownik ustalający.
2. Zamontować łącznik zbliżeniowy.
3. Podłączyć łącznik zbliżeniowy do sterownika.
Patrz schemat połączeń.

Ustawianie czujników położenia

- ✓ Łączniki zbliżeniowe są podłączone.
 - ✓ Tłok roboczy jest w pozycji podstawowej.
1. Przeciągnąć łącznik zbliżeniowy od krawędzi cylindra do pierwszego punktu włączania.
 - ▷ Dioda LED świeci się.
 2. Zaznaczyć krawędź łącznika zbliżeniowego na cylindrze.
 3. Przesunąć łącznik zbliżeniowy dalej do punktu wyłączenia.
 - ▷ Dioda LED wyłącza się.
 4. Przesunąć łącznik zbliżeniowy z powrotem do drugiego punktu włączania.
 - ▷ Dioda LED świeci się.
 5. Zaznaczyć krawędź łącznika zbliżeniowego na cylindrze.
 6. Ustawić i zamocować łącznik zbliżeniowy pomiędzy obydwooma oznaczeniami.

6.3.3 Montaż regulacji ciśnienia w przewodzie skoku siłowego (ZDK)



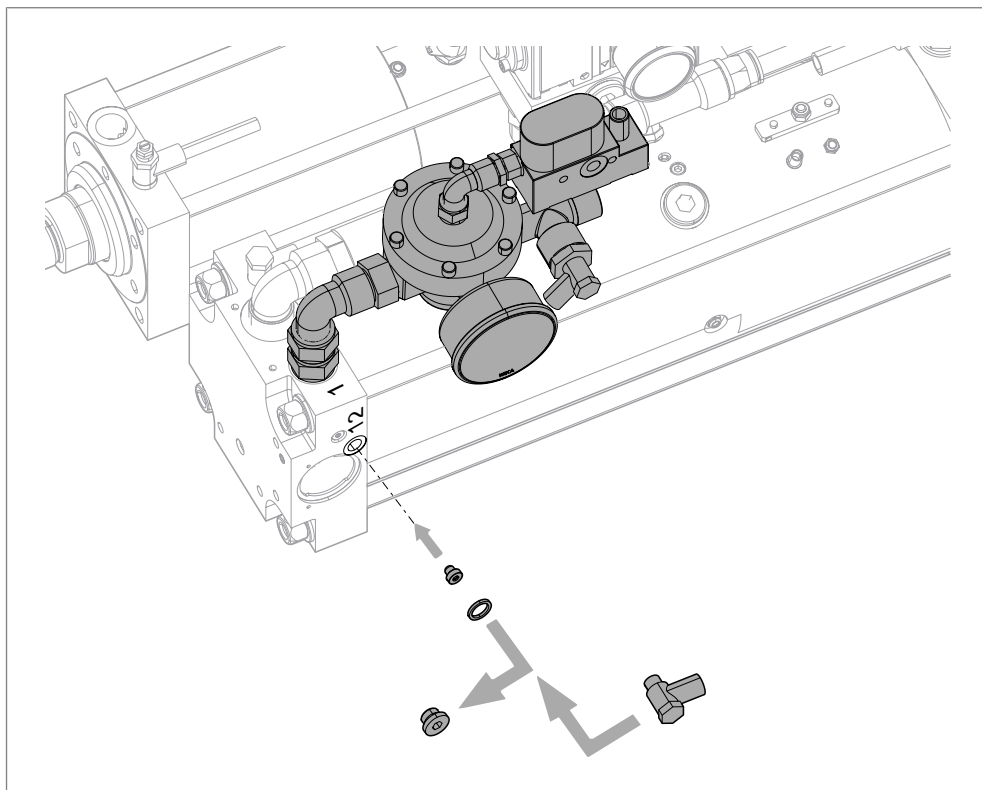
II. 3 Montaż regulacji ciśnienia w przewodzie skoku siłowego (podzespół ZDK)

Niezbędny materiał:

- Ręczny regulator ciśnienia (ZDK)
- Śruba zamykająca z kołnierzem, rozmiar M 5 (z boku na zawrze skoku siłowego obok przyłącza [12])

- ✓ Przyłącza — patrz Regulacja ciśnienia w przewodzie skoku siłowego (podzespół ZDK) (opcjonalnie).
- 1. Zdemontować śrubę zamykającą na przyłączy sterownika [12].
 - ▷ Głębszy otwór gwintowany M 5 jest odsłonięty.
- 2. Zdemontować śrubę zamykającą M 5 z pozycji postojowej.
- 3. Całkowicie wkręcić śrubę zamykającą M 5 w głębszy otwór gwintowany M 5 przyłącza sterownika [12].
 - ▷ Otwór gwintowany M 5 w zaworze skoku siłowego jest zamknięty.
- 4. Przyłącze sterujące [12] na zaworze skoku siłowego połączyć z wyjściem skoku szybkiego [4.1] lub przyłączem [4.4] na regulatorze ciśnienia. W tym celu zamontować przewód giętki i uszczelkę.
- 5. Zamontować regulator ciśnienia na wejściu skoku szybkiego [1].
- 6. W przypadku instalacji regulatora ciśnienia proporcjonalnego należy podłączyć go do sterownika.
Patrz Arkusz danych albo Schemat połączeń.

6.3.4 Montaż zaworu proporcjonalnego ciśnienia w przewodzie skoku siłowego



II. 4 Montaż zaworu proporcjonalnego ciśnienia w przewodzie skoku siłowego

Niezbędny materiał:

- Zawór proporcjonalnego ciśnienia
 - Śruba zamykająca z kołnierzem, rozmiar M 5 (z boku na zawrze skoku siłowego obok przyłącza [12])
- ✓ Przyłącza — patrz Regulacja ciśnienia w przewodzie skoku siłowego (podzespół ZDK) (opcjonalnie).
1. Wykręcić śrubę zamykającą na przyłączy sterownika [12] i całkowicie wkręcić śrubę zamykającą M 5 z kołnierzem.
 - ▷ Otwór w zawrze skoku siłowego jest zamknięty.
 2. Przyłącze sterujące [12] na zawrze skoku siłowego połączyć z wyjściem skoku szybkiego [4.1] lub przyłączem [4.4] na zawrze proporcjonalnego ciśnienia. W tym celu zamontować przewód giętki i uszczelkę.
 3. Zamontować regulator ciśnienia na wejściu skoku szybkiego [1].
 4. W przypadku instalacji zaworu proporcjonalnego ciśnienia należy podłączyć go do sterownika.
Patrz Arkusz danych albo Schemat połączeń.

6.3.5 Montaż zewnętrznego włączania skoku siłowego (ZKHZ)

Niezbędny materiał:

- Elektryczny zawór sterujący włączania skoku siłowego (ZKHZ)
- Śruba zamykająca

✓ Przyłącza — patrz Zewnętrzne włączanie skoku siłowego (podzespół ZKHZ) (opcjonalnie).

1. Zdemontować dławik sterujący „X”.
2. Przyłącze dławika sterującego „X” zamknąć śrubą zamykającą.
3. Zamontować włącznik skoku siłowego na przyłączy zaworu skoku siłowego [14].
4. Włączanie skoku siłowego podłączyć do stałego zasilania sprężonym powietrzem.
5. Włączanie skoku siłowego podłączyć do sterownika.
Patrz Schemat połączeń.

6.3.6 Montaż zewnętrznego zwalniania skoku siłowego (ZKHF) i wyłączania skoku siłowego (ZKHD)

Niezbędny materiał:

- Elektryczny zawór sterujący zwalniania skoku siłowego (ZKHF) i wyłączania skoku siłowego (ZKHD) z pneumatycznym zaworem LUB

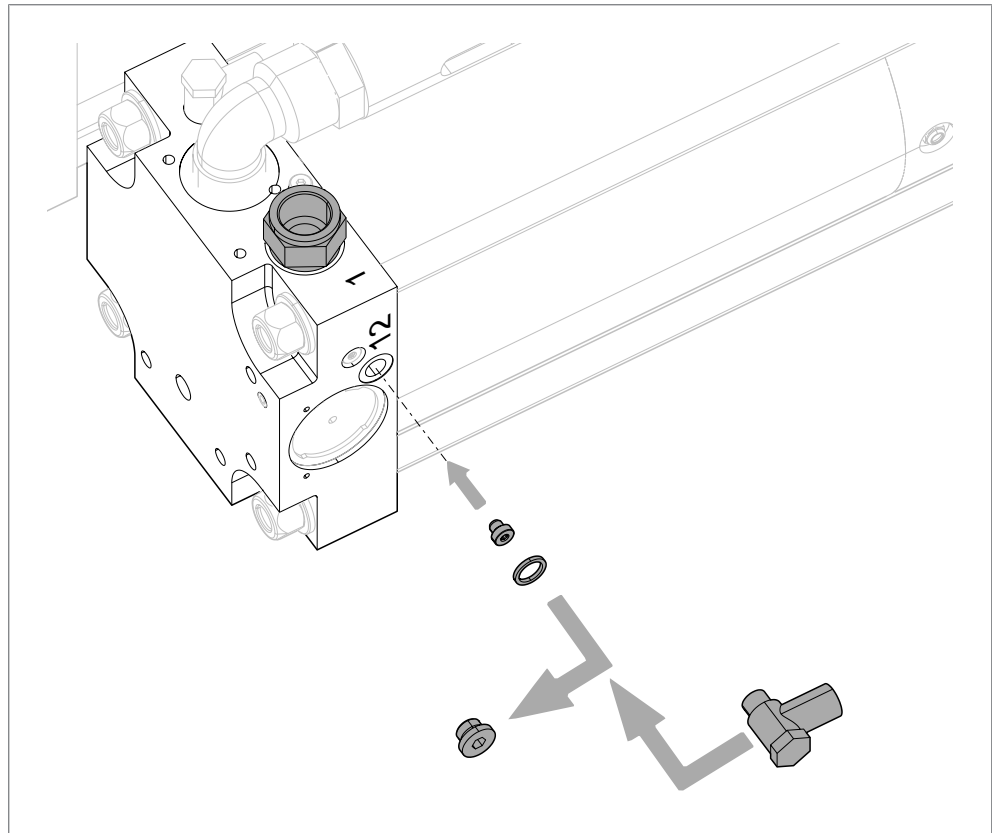
Montaż zewnętrznego zwalniania skoku siłowego (ZKHF)

- ✓ Przyłącza — patrz Zewnętrzne wyłączanie skoku siłowego (podzespół ZKHD) (opcjonalnie).
1. Zamontować zawór sterujący zwalniania skoku siłowego i wyłączania skoku siłowego z zaworem „LUB” do przyłącza sterującego [14].
 2. Podłączyć przewód dławika sterującego „X” do zaworu „LUB”.
 3. Podłączyć wejście pneumatyczne [3] zaworu sterującego do zasilania sprężonym powietrzem.

Montaż zewnętrznego wyłączania skoku siłowego (ZKHD)

- ✓ Przyłącza — patrz Zewnętrzne wyłączanie skoku siłowego (podzespół ZKHD) (opcjonalnie).
1. Zamontować zawór sterujący zwalniania skoku siłowego i wyłączania skoku siłowego z zaworem „LUB” do przyłącza sterującego [14].
 2. Podłączyć przewód dławika sterującego „X” do zaworu „LUB”.
 3. Podłączyć wejście pneumatyczne [1] zaworu sterującego do zasilania sprężonym powietrzem.

6.3.7 Przygotowanie zewnętrznego zasilania skoku siłowego



II. 5 Przygotowanie zewnętrznego zasilania skoku siłowego

Niezbędny materiał:

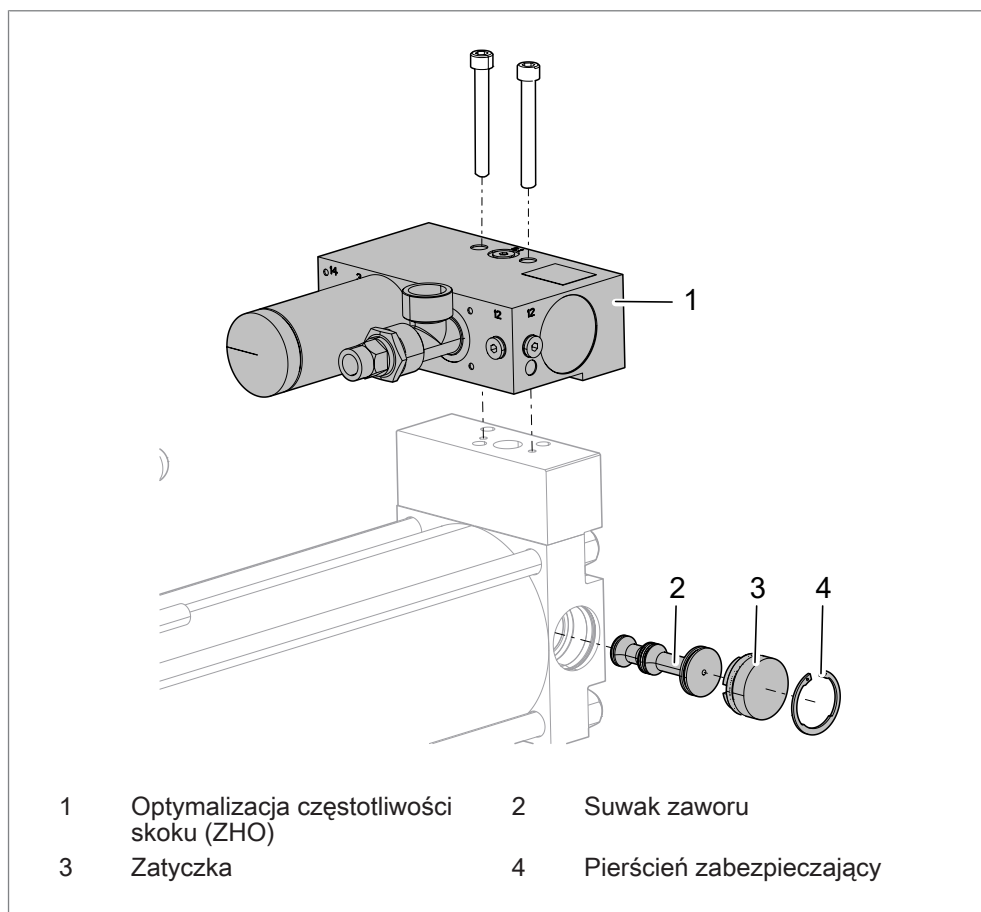
- Śruba zamykająca M 5 z kołnierzem (z boku na zawrze skoku siłowego obok przyłącza [12])

✓ Przyłącza — patrz Zewnętrzne zasilanie skoku siłowego (opcjonalnie).

1. Wykręcić śrubę zamykającą na przyłączu sterownika [12] i całkowicie wkręcić śrubę zamykającą M 5 z kołnierzem.
 - ▷ Otwór w zawrze skoku siłowego jest zamknięty.
2. Przyłącze sterujące [12] na zawrze skoku siłowego połączyć z wyjściem skoku szybkiego [4.1]. W tym celu zamontować przewód giętki i uszczelkę.
3. Zamontować zewnętrzne zasilanie skoku siłowego na wejściu skoku siłowego [1].

6.3.8 Montaż optymalizacji częstotliwości skoku (ZHO)

Montaż optymalizacji częstotliwości skoku (ZHO) w napędzie ze zintegrowanym zaworem skoku siłowego



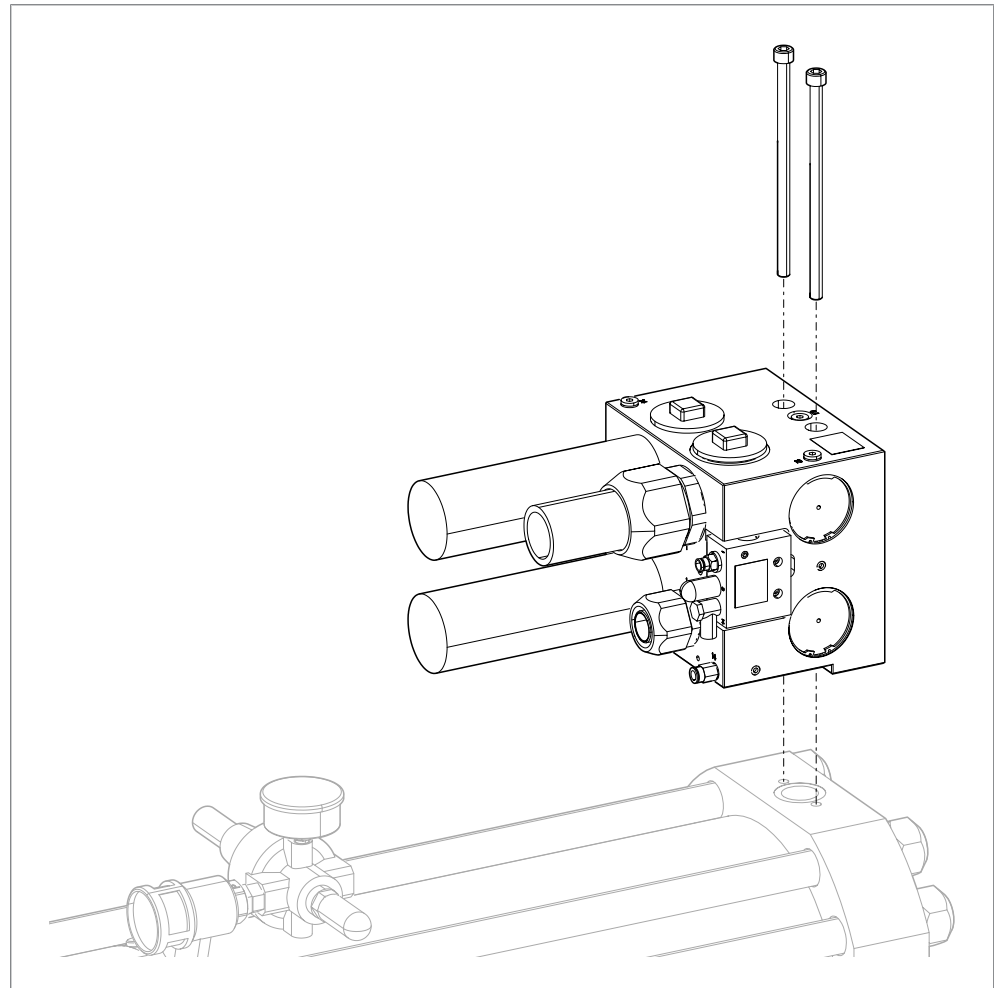
II. 6 Montaż optymalizacji częstotliwości skoku (ZHO)

Niezbędny materiał:

- Optymalizacja częstotliwości skoku (ZHO) dla napędu ze zintegrowanym zaworem skoku siłowego
- Pneumatyczny przewód zasilający zawierający wszystkie zawory nadmiarowe w rozmiarze odpowiednim dla połączeń

1. Zdjąć pierścień zabezpieczający i zatyczkę.
2. Usunąć suwak zaworu.
3. Zamontować pierścień zabezpieczający i zatyczkę.
4. Montaż optymalizacji częstotliwości skoku (ZHO).

Montaż optymalizacji częstotliwości skoku (ZHO) w napędzie z zewnętrznym zaworem skoku siłowego



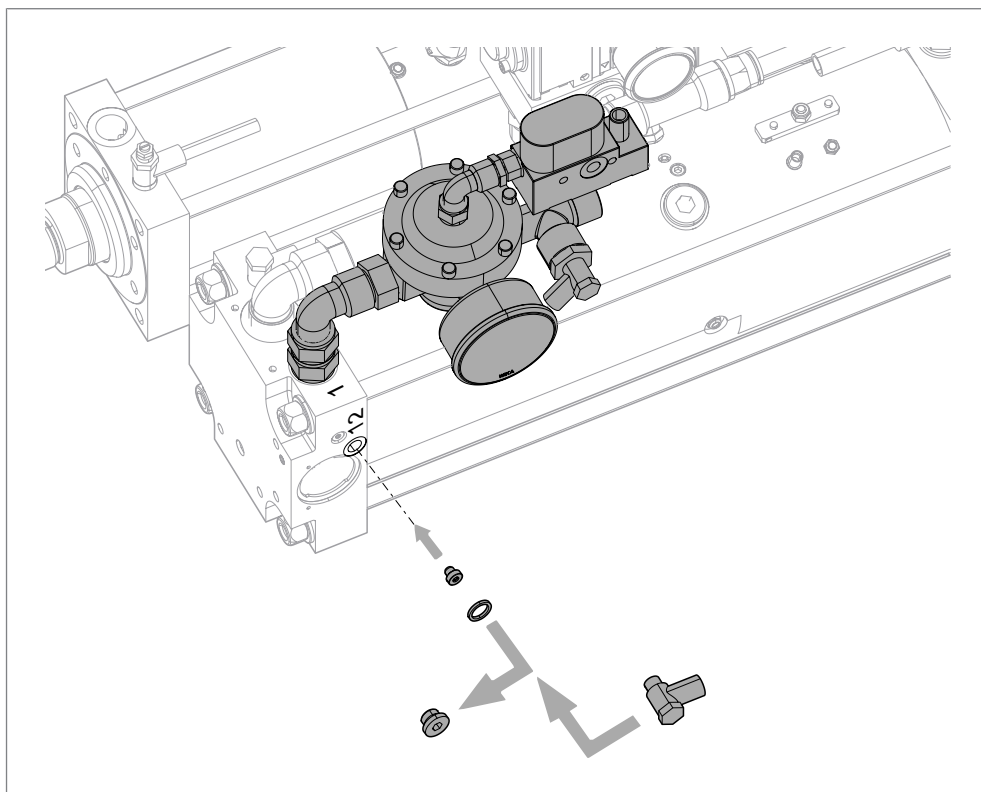
II. 7 Montaż optymalizacji częstotliwości skoku (ZHO)

Niezbędny materiał:

- Optymalizacja częstotliwości skoku (ZHO) dla napędu z zewnętrznym zaworem skoku siłowego
- Pneumatyczny przewód zasilający zawierający wszystkie zawory nadmiarowe w rozmiarze odpowiednim dla połączeń

1. Zdemontować istniejący zewnętrzny zawór skoku siłowego.
2. Montaż optymalizacji częstotliwości skoku (ZHO).

6.3.9 Montaż redukcji prędkości dla odpowietrzania skoku siłowego

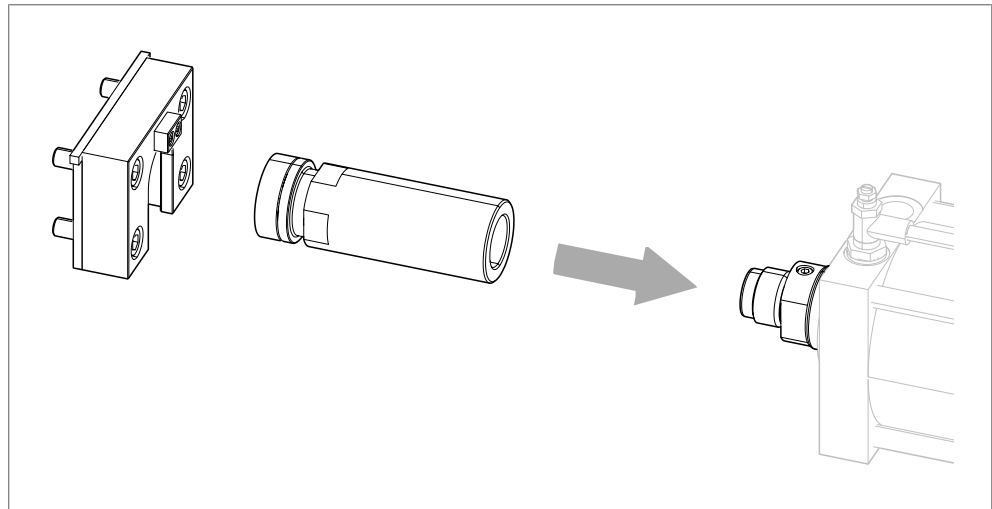


II. 8 Montaż redukcji prędkości dla odpowietrzania skoku siłowego

Niezbędny materiał:

- ustawiany dławik powietrza wylotowego (ZD)
1. Zamontować dławik powietrza pomiędzy wylotem zaworu skoku siłowego [3] a tłumikiem.
 2. Podłączyć przyłącza zasilania sprężonym powietrzem.
 3. Ustawić dławik powietrza wylotowego.
Patrz [Rozdz. 7.3.2 Ustawienie stosunku prędkości między skokiem siłowym a odpowietrzaniem skoku siłowego \(opcjonalne\)](#), Strona 48.

6.3.10 Montaż sprzęgła narzędziowego (ZWK)



II. 9 Montaż sprzęgła narzędziowego (ZWK)

Niezbędny materiał:

- Sprzęgło narzędziowe (ZWK)
- Zabezpieczenie śruby — o małej wytrzymałości (np. Loctite 222)
- Smar do zastosowań w branży spożywczej (np. UH1 14-151)

✓ Uwzględnić dane techniczne, wymiary.
Patrz Arkusz danych lub Arkusz typu na stronie
<http://www.tox-pressotechnik.com>.

1. Zamontować mocowanie narzędzia na gwincie tłoka roboczego.
Uwzględnić momenty dokręcające.
Patrz [Rozdz. 4.3 Momenty dokręcające, Strona 23](#).
2. Zabezpieczyć mocowanie narzędzia środkiem do zabezpieczania śrub.
3. Powierzchnię kontaktu pomiędzy panewką mocującą a uchwytem narzędziowym należy zwilżyć smarem spożywczym.
4. Zamontować panewkę mocującą na popychaczu lub na płycie narzędzia.

7 Uruchomienie

7.1 Bezpieczeństwo podczas uruchamiania

1. Uruchomienie może być wykonywane wyłącznie przez specjalnie przeszkolony i upoważniony personel.
2. Upewnić, że w obszarze zagrożenia maszyny nie przebywają żadne osoby.
3. Przestrzegać danych technicznych i wartości granicznych.
Patrz Dane techniczne.

7.2 Warunki uruchomienia

Zabrania się uruchamiania niniejszej niekompletnej maszyny do momentu stwierdzenia, że maszyna, w której ma być zamontowana dana niekompletna maszyna, odpowiada postanowieniom dyrektywy w sprawie maszyn (2006/42/WE).

Warunki są następujące:

- Zabezpieczenia maszyny są całkowicie zamontowane i sprawne.
- Napęd jest całkowicie zamontowany.
- Wszystkie przewody zasilające są podłączone.
- Wymagana jakość sprężonego powietrza i parametry przyłączeniowe są dostępne.
- Dostępne są wystarczające podzespoły i materiały.

7.2.1 Przyłącze pomiarowe i sterujące

Na przyłączy pomiarowym i sterującym występuje ciśnienie oleju proporcjonalne do siły nacisku.

Możliwe jest wskazywanie go np. przez podłączeniem manometru lub wykorzystywanie do wytwarzania impulsu przełączającego przez przekazywanie do przełącznika ciśnieniowego.

W przypadku wysterowania zasilania sprężonym powietrzem podczas odpowietrzania obowiązują następujące zasady:

- Podczas odpowietrzania skok powrotny i zawór regulacji ciśnienia (resor powietrzny) muszą być zasilone sprężonym powietrzem.
- Nie może przy tym dojść do aktywacji skoku szybkiego oraz skoku siłowego.
- W razie potrzeby zamocować zabezpieczenie przed opadaniem.

Przy przełączaniu zaworu regulacji ciśnienia (resoru powietrznego) w stan bez ciśnienia obowiązuje zasada:

- Jeżeli przyłącze skoku w przód i w tył zostanie odłączone od ciśnienia, należy wyłączyć również doprowadzanie sprężonego powietrza do resoru pneumatycznego.

7.3 Zapobieganie dynamicznym wyciekom oleju

Dynamiczny wyciek oleju opiera się o fizyczny efekt jakim jest opór przepływu: im większa prędkość tym gęstsza przepływająca powłoka olejowa. W przypadku niekorzystnego stosunku prędkości pomiędzy skokiem szybkim a skokiem powrotnym, do komór pneumatycznych Kraftpaket może dostać się powłoka olejowa.

Obowiązują następujące zasady:

- Stosunki prędkości między skokiem powrotnym a skokiem szybkim muszą zostać ustawione.
 - W celu ustawienia stosunków prędkości może być konieczne zamontowanie przepustnic powietrza wylotowego na połączeniach szybkiego skoku i połączeniach skoku powrotnego.
- Dopasowana prędkość skoku siłowego.
 - W celu uzyskania dostosowanej prędkości skoku siłowego może być konieczne zainstalowanie przepustnicy powietrza wylotowego w odpowietrzaniu skoku siłowego.
- W przypadku dławionej prędkości skoku siłowego należy ustawić stosunki prędkości pomiędzy prędkością skoku siłowego a odpowietrzaniem skoku siłowego.

Patrz [Rozdz. 6.3.9 Montaż redukcji prędkości dla odpowietrzania skoku siłowego](#), Strona 43.

- Przekroje mocy do Kraftpaket (przekroje węży, zawory przełączające, urządzenie do konserwacji) muszą odpowiadać co najmniej specyfikacjom podanym w arkuszu typu.

Dane techniczne i wymiary montażowe, patrz Arkusz typu.

(<https://tox-pressotechnik.com/>)

7.3.1 Ustawianie stosunku prędkości między skokiem powrotnym a skokiem szybkim

Prędkość tłoka roboczego w skoku szybkim i powrotnym może być ustawiana za pomocą zewnętrznych przepustnic powietrza wylotowego w skoku do przodu i powrotnym. W razie potrzeby należy doposażyć w przepustnice powietrza wylotowego.

Typ	Typ
RZK	RZH
<ul style="list-style-type: none"> • Skok powrotny tak szybki jak skok szybki lub • Skok powrotny maks. 20% szybszy niż skok szybki 	<ul style="list-style-type: none"> • Szybki skok, taki sam jak skok powrotny lub • Szybki skok max. 20% szybszy niż skok powrotny

Tab. 2 Wymagany stosunek prędkości



Zazwyczaj wystarcza wizualna kontrola prędkości.

1. Ustawić stosunek prędkości odpowiednio do wytycznych.
2. Przeprowadzić test i wizualną kontrolę prędkości.

7.3.2 Ustawienie stosunku prędkości między skokiem siłowym a odpowietrzaniem skoku siłowego (opcjonalne)

W przypadku dławionej prędkości skoku siłowego
Wymagany stosunek prędkości między skokiem siłowym a odpowietrzaniem skoku siłowego
<ul style="list-style-type: none"> • Prędkość skoku siłowego równa prędkości skoku powrotnego tłoka przełącznika lub • Prędkość skoku siłowego szybsza od skoku powrotnego tłoka przełącznika

Tab. 3 Wymagany stosunek prędkości

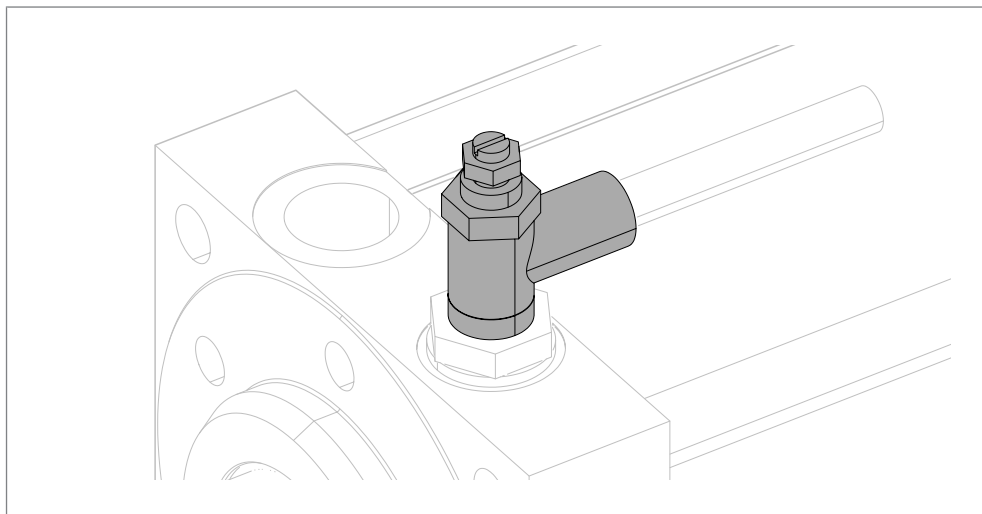


Zazwyczaj wystarcza wizualna kontrola prędkości.

1. Ustawić stosunek prędkości odpowiednio do wytycznych.
2. Przeprowadzić test i wizualną kontrolę prędkości.

7.4 Ustawianie dławika sterującego „X”

Dławik sterujący „X” służy do ustawiania momentu przełączenia ze skoku szybkiego na skok siłowy i dla każdego zastosowania musi zostać wyregulowany od nowa (np. ciężar narzędzia ciągnący / dociskający). Wpływ na działanie dławika sterującego „X” ma ciśnienie systemowe i ustawienie optymalnego dławika skoku szybkiego.

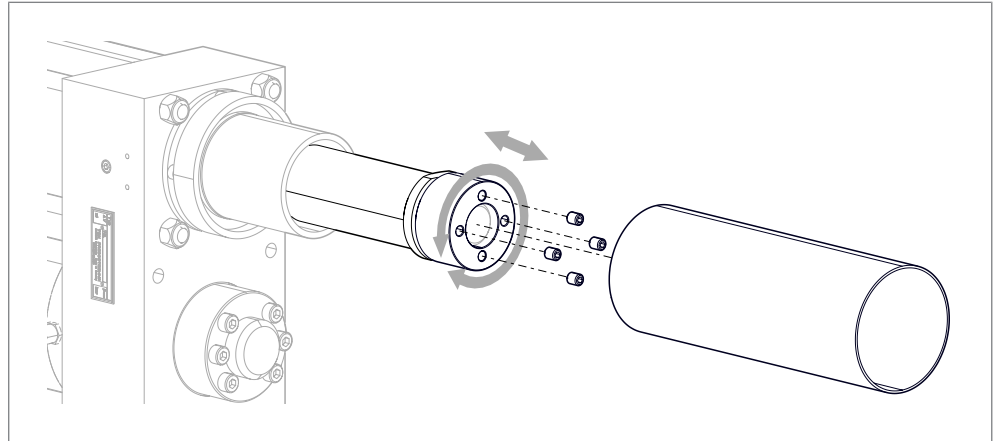


II. 10 Ustawianie dławika sterującego „X”

- ✓ Tłok roboczy jest wsunięty.
 - ✓ Zasilanie w sprężone powietrze jest włączone.
1. Dławik sterujący „X” zamknąć przy wsuniętym tłoku znajdującym się pod ciśnieniem przez obrót w prawo.
 2. Wysunąć tłoczysko robocze.
 3. Powoli otwierać dławik sterujący „X” przez obracanie w lewo do momentu, aż skok siłowy włączy się w przypadku natrafienia na siłę przeciwdziałającą. W przypadku dalszego otwierania dławika sterującego „X”, skok siłowy włączy się wcześniej.

7.5 Ustawienie całkowitej długości skoku (opcjonalne)

W przypadku serii z ustawieniem skoku całkowitego, długość całkowitego skoku może być ustawiona niezależnie od długości skoku siłowego i długości cylindra.



II. 11 Ustawić całkowitą długość skoku

1. Zdemontować osłonę zabezpieczającą na pręcie roboczym.
2. Poluzować śruby zaciskowe.
3. Tuleję nastawczą przykręcać lub odkręcać do momentu ustawienia żądanej całkowitej długości skoku. Drogę nastawczą można odczytać na skali na tulei nastawczej.
 - ▷ Odkręcić tuleję nastawczą: całkowita długość skoku zostaje wydłużona.
 - ▷ Przykręcić tuleję nastawczą: całkowita długość skoku zostaje skrócona.
4. Dokręcić śruby zaciskowe.
Patrz [Rozdz. 4.3 Momenty dokręcające, Strona 23](#).
5. Zamontować osłonę zabezpieczającą.

8 Eksploatacja

8.1 Bezpieczeństwo podczas eksploatacji

OSTRZEŻENIE

Niebezpieczne ruchy maszyny!

Ciężkie zmiżdżenia lub obrażenia!

- Upewnić, że podczas pracy w obszarze zagrożenia nie przebywają żadne osoby.

OSTROŻNIE

Hałas podczas bieżącej eksploatacji!

Uszkodzenie słuchu!

- Nosić środki ochrony indywidualnej.

OSTROŻNIE

Niebezpieczeństwo stwarzane przez latające dookoła elementy!

Obrażenia oczu i otworów w ciele!

- Nosić środki ochrony indywidualnej.

8.2 Wymagania dotyczące eksploatacji

- Zabezpieczenia całej maszyny są zamontowane zgodnie z przepisami i gotowe do działania.
- Wszystkie komponenty są konserwowane zgodnie z przepisami, czyste i nie wykazują uszkodzeń.
- Przyłącza zasilania, przyłącza komunikacyjne i sterujące, węże materiałowe lub mediów są prawidłowo zainstalowane. Zachowane są dopuszczalne wartości.
- Wyłącznik główny maszyny jest włączony.
- Doprowadzenie sprężonego powietrza jest otwarte.
- Komunikaty o usterkach w maszynie są potwierdzone.
- W obszarze zagrożenia nie przebywają żadne osoby.
- Przeprowadzono kontrolę wzrokową, w szczególności:
 - pozycję wskaźnika poziomu oleju przy wsuniętym tłoku roboczym (wskaźnik poziomu oleju przylega do powierzchni siłownika);
 - brak przedmiotów w obszarze roboczym.

8.3 Obsługa napędu

Obsługa jest zależna od następujących czynników:

- Przeznaczenie
- Sterownik
- Elementy obsługowe
- Urządzenia zabezpieczające
- Narzędzie i osprzęt

9 Usuwanie usterek

9.1 Bezpieczeństwo podczas usuwania usterek

- Usuwanie usterek może być wykonywane wyłącznie przez przeszkolony i upoważniony personel.
- Upewnić, że w obszarze zagrożenia maszyny nie przebywają żadne osoby.

9.2 Wyszukiwanie przyczyny usterki

Usterka	Możliwa przyczyna	Działanie
Tłoczysko nie wysuwa się.	Narzędzie zacina się. Kolumny prowadzące zacinają się.	Mechanicznie odłączyć siłownik Kraft-paket i sprawdzić lekkość działania przez wysunięcie i wsunięcie.
	Ciśnienie powietrza za niskie (tylko przy kierunku montażu z dołu do góry).	Sprawdzić ciśnienie powietrza, w razie potrzeby zwiększyć.
	Główny zawór sterujący nie przełącza.	Sprawdzić zawór główny. Skontaktować się z upoważnionym personelem serwisowym.
	Zwory przeciwzwrotne z możliwością odblokowania (wyposażenie opcjonalne) nie otwierają się.	Sprawdzić zawory przeciwzwrotne. Skontaktować się z upoważnionym personelem serwisowym.
	Uszkodzony wąż sprężonego powietrza.	Sprawdzić zasilanie sprężonym powietrzem. Skontaktować się z upoważnionym personelem serwisowym.
Skok siłowy nie jest wykonywany. Nie osiągnięto siły nacisku.	Za niskie ciśnienie powietrza.	Zwiększyć ciśnienie powietrza.
	Ustawiono za niskie ciśnienie powietrza na regulatorze ciśnienia w przewodzie skoku siłowego (opcjonalnie).	Zwiększyć ciśnienie powietrza w przewodzie skoku siłowego.
	Ustawiono za wysokie ciśnienie resoru pneumatycznego lub resor pneumatyczny jest uszkodzony.	Sprawdzić zasilanie sprężonym powietrzem resorów pneumatycznych. Skontaktować się z upoważnionym personelem serwisowym.
	Zbyt niski poziom oleju.	Kontrola poziomu oleju, Strona 62.
	Uwięzione powietrze w układzie oleju hydraulicznego.	Uzupełnianie oleju i odpowietrzanie napędu, Strona 63.
	Zawór skoku siłowego jest uszkodzony.	Skontaktować się z upoważnionym personelem serwisowym.
	Nieprawidłowo ustawiony dławik sterujący „X”; przesterowanie.	Ustawianie dławika sterującego „X”, Strona 49.
Brak ciśnienia powietrza w pozycji podstawowej.	Przed przełączeniem na skok szybki, skok powrotny zasilic ciśnieniem powietrza.	
Brak zwolnienia skoku siłowego przy bardzo krótkim skoku szybkim (tylko w przypadku typu Q-S, X-S, S, EL z hydraulicznym amortyzatorem położenia końcowego ZHD)	Przejechana droga skoku szybkiego jest za krótka. Wymagane: min. 8 mm.	Ustawić wystarczającą drogę skoku szybkiego przed załączeniem skoku siłowego.

Usterka	Możliwa przyczyna	Działanie
Tłoczysko nie cofa się.	Narzędzie zacina się. Kolumny prowadzące zacinają się.	Mechanicznie odłączyć siłownik Kraftpaket i sprawdzić lekkość działania przez wysunięcie i wsunięcie.
	Ciśnienie powietrza za niskie (tylko przy kierunku montażu z dołu do góry).	Sprawdzić ciśnienie powietrza, w razie potrzeby zwiększyć.
	Główny zawór sterujący nie przełącza.	Sprawdzić zawór główny. Skontaktować się z upoważnionym personelem serwisowym.
	Zwory przeciwwrotne z możliwością odblokowania (wyposażenie opcjonalne) nie otwierają się.	Sprawdzić zawory przeciwwrotne. Skontaktować się z upoważnionym personelem serwisowym.
	Wąż sprężonego powietrza jest uszkodzony.	Sprawdzić zasilanie sprężonym powietrzem. Skontaktować się z upoważnionym personelem serwisowym.
	Narzędzie jest za ciężkie w stosunku do siły skoku powrotnego.	Zwiększyć ciśnienie skoku powrotnego. Użyć dodatkowego siłownika skoku powrotnego.
	Brak sygnału przesterowania dla skoku powrotnego.	Sprawdzić elektryczny sygnał przełączający (np. w ZHU, ZHW, ZDO). Skontaktować się z upoważnionym personelem serwisowym.
	Zawór skoku siłowego jest uszkodzony.	Skontaktować się z upoważnionym personelem serwisowym.
	Regulator ciśnienia lub manometr resoru pneumatycznego jest uszkodzony.	Sprawdzić ciśnienie powietrza na manometrze. Skontaktować się z upoważnionym personelem serwisowym.
Konieczne jest częste uzupełnianie oleju hydraulicznego.	Nieprawidłowo ustawiony stosunek prędkości pomiędzy skokiem szybkim a skokiem powrotnym.	Ustawianie stosunku prędkości między skokiem powrotnym a skokiem szybkim, Strona 48. Skontaktować się z upoważnionym personelem serwisowym.
	Nieprawidłowo ustawiony stosunek prędkości między skokiem siłowym a odpowietrzaniem skoku siłowego.	Ustawienie stosunku prędkości między skokiem siłowym a odpowietrzaniem skoku siłowego (opcjonalne), Strona 48. Skontaktować się z upoważnionym personelem serwisowym.
	Niewystarczające zasilanie pneumatyczne. Przekroje węży, parametry przyłączeniowe, zawory przełączające, jednostka uzdatniania powietrza są zbyt małe.	Uwzględnić zadane parametry przyłączeniowe i przekroje węży. Patrz karta typu.
	Siłownik Kraftpaket nie został całkowicie odpowietrzony.	Uzupełnianie oleju i odpowietrzanie napędu, Strona 63.
	Po napełnieniu olejem poziom oleju nie opadł.	Redukcja poziomu oleju, Strona 66.
	Uszkodzone lub nieszczelne wysokociśnieniowe złącze pomiarowe, śruba odpowietrzająca lub złączka do uzupełniania oleju.	Skontaktować się z upoważnionym personelem serwisowym.
	Uszczelki są uszkodzone.	Skontaktować się z upoważnionym personelem serwisowym.

Tabela konserwacji Kraftpaket

Podane przedziały czasowe są tylko wartościami przybliżonymi. W zależności od zastosowania, rzeczywiste wartości mogą różnić się od wartości zalecanych. Rzeczywiste interwały można znaleźć w sterowaniu systemem.

Cykl konserwacji	Dalsze informacje	
według licznika (elastyczny)	10.3	Kontrola poziomu oleju
	10.4	Uzupełnianie oleju i odpowietrzanie napędu
Raz w roku	10.6	Kontrola węży hydraulicznych

10 Konserwacja

10.1 Bezpieczeństwo podczas konserwacji

ZAGROŻENIE

Zagrożenia elektryczne w przypadku dotknięcia elementów przewodzących napięcie!

Porażenie elektryczne, oparzenia lub śmierć w przypadku kontaktu z częściami przewodzącymi napięcie!

- Wszystkie prace przy wyposażeniu elektrycznym zlecać wykwalifikowanemu elektrykowi.
- Odłączyć zasilanie energią.
- Zaczekać na wyładowanie energii resztkowej (min. 3 minuty).

OSTRZEŻENIE

Gorące powierzchnie na napędzie i szafie sterowniczej!

Obrażenia przez poparzenia!

- Gorące powierzchnie, przed dotknięciem poczekać na ostygnięcie silników.

OSTRZEŻENIE

Wyrzucane elementy i sprężone powietrze przez przewody przewodzące sprężone powietrze!

Ciężkie obrażenia oczu i otworów w ciele!

- Przewody podłączać i odłączać zawsze w stanie pozbawionym ciśnienia.
- Uwzględnić maksymalne dopuszczalne wartości ciśnienia.
- Nosić środki ochrony indywidualnej.

OSTRZEŻENIE

Niebezpieczne ruchy maszyny!

Ciężkie zmiżdżenia lub obrażenia!

- Upewnić, że podczas pracy w obszarze zagrożenia nie przebywają żadne osoby.

WSKAZÓWKA**Nieprawidłowe środki czyszczące lub procesy czyszczące, brak ochrony przeciwkorozyjnej!**

Uszkodzenia komponentów maszyny!

- Nieosłoniętych miejsc dotykać wyłącznie w rękawicach.
- Stosować zestaw czyszczący, np. przemysłowy środek do czyszczenia (np. Loctite 7063 lub Würth Montagekraftreiniger 0890 107), odkurzacz, suchą ściereczkę i pędzel.
- Nie czyścić sprężonym powietrzem, lecz odkurzać.
- Nieosłonięte powierzchnie zewnętrzne po wyczyszczeniu zabezpieczyć przed korozją. W tym celu nasączyć lekko ściereczkę płynem antykorozyjnym i przetrzeć powierzchnie.
- Powierzchnie wewnętrzne, w szczególności te, które prowadzą elementy, utrzymywać w stanie suchym i wolnym od smaru.

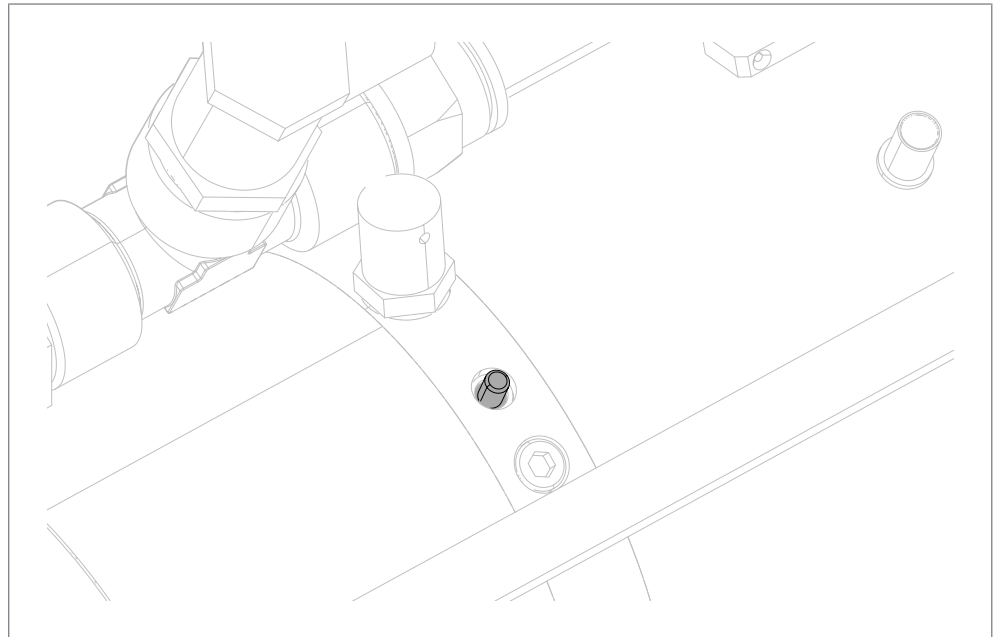
10.2 Warunki dotyczące konserwacji

10.2.1 Ustawienie instalacji w pozycji konserwacji

Jeśli nie określono wyraźnie inaczej, przed wszystkimi czynnościami związanymi z konserwacją należy:

1. Wsunąć tłok roboczy.
 - ▷ Maszyna znajduje się w pozycji podstawowej (tłok roboczy wsunięty).
2. W razie potrzeby zamocować urządzenie przytrzymujące.
3. Upewnić się, że w pozycji konserwacji nie jest możliwe uaktywnienie skoku szybkiego i skoku siłowego.
4. Upewnić się, że skok powrotny jest zasilany sprężonym powietrzem.
5. Upewnić się, że zawór regulacji ciśnienia (resor pneumatyczny) jest zasilany.
6. Upewnić się, że występuje zabezpieczenie przed niepowołanym, przypadkowym lub nieoczekiwanym uruchomieniem i powstaniem ruchów stanowiących zagrożenie na skutek zmagazynowanej energii.

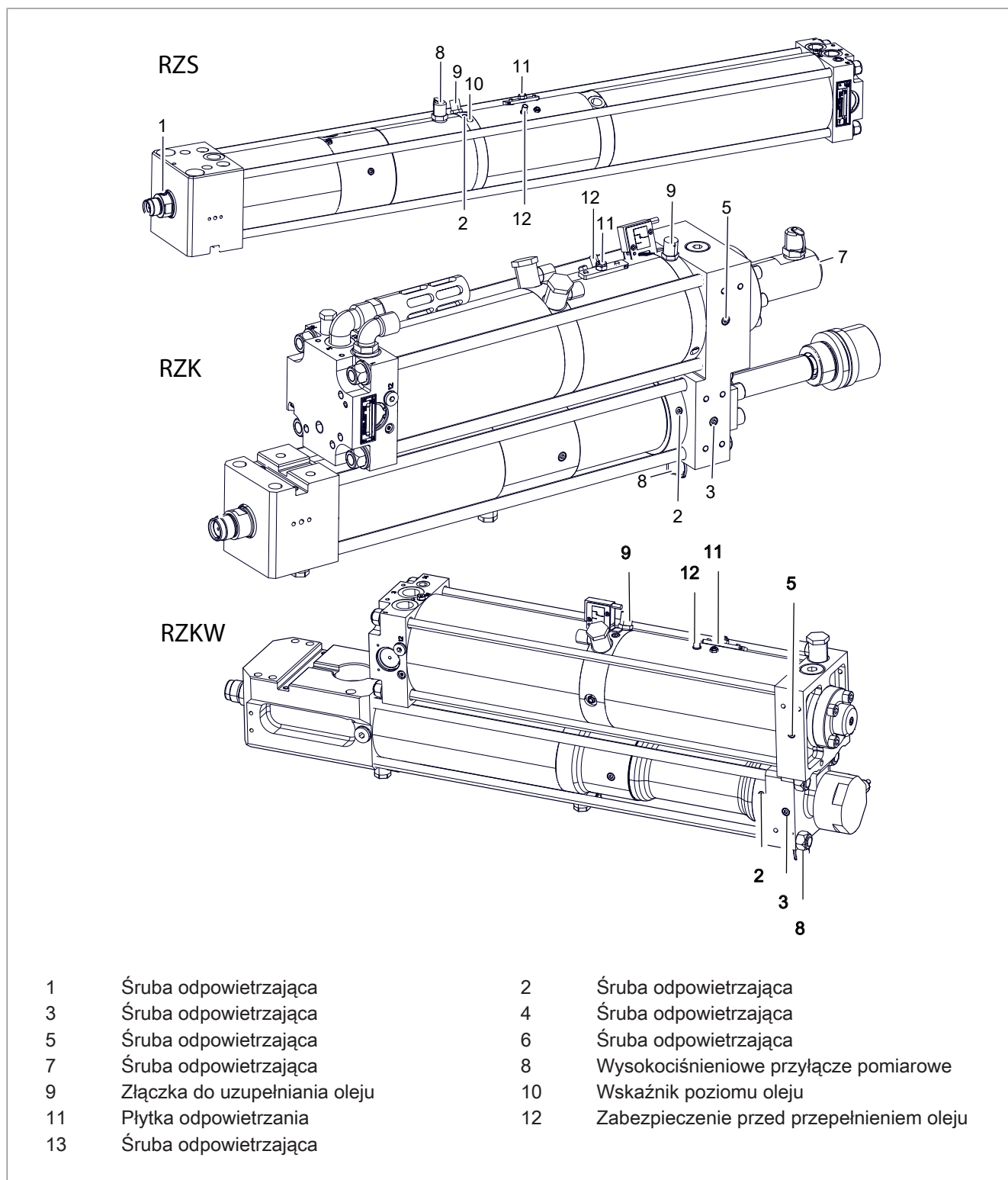
10.3 Kontrola poziomu oleju



II. 12 Kontrola poziomu oleju

- ✓ Instalacja znajduje się w pozycji konserwacji.
Patrz — [Ustawienie instalacji w pozycji konserwacji, Strona 61.](#)
- ➔ Skontrolować trzpień wskaźnika poziomu oleju.
- ▶ Trzpień wskaźnika poziomu oleju przylega do powierzchni siłownika:
poziom oleju jest prawidłowy.
- LUB -
- ▶ Trzpień wskaźnika poziomu oleju wystaje: należy uzupełnić olej.
Patrz .

10.4 Uzupelnianie oleju i odpowietrzanie napędu



II. 13 Uzupelnianie oleju i odpowietrzanie napędu

Niezbędny materiał:

- Olej, filtrowany < 5 µm, obciążalność > 30 N/mm² (wg DIN 51524-2 HLP32)
W przypadku zastosowania innych olejów specjalnych, patrz naklejka.
- Pompa olejowa ZP 20



Do odpowietrzenia należy wybrać najwyższe śruby odpowietrzające lub najwyższe przyłącza pomiarowe HD.

Punkty odpowietrzania zgodnie z położeniem montażowym

Położenie montażowe	Typ RZS	Typ RZK, typ RZKW
pionowo, tłok roboczy skierowany w dół	Śruba odpowietrzająca 2	Śruby odpowietrzające 2, 4, 6, 7
pionowo, tłok roboczy skierowany w górę	Śruba odpowietrzająca 1 Wysokociśnieniowe przyłącze pomiarowe 8	Śruby odpowietrzające 3, 5 Wysokociśnieniowe przyłącze pomiarowe 8
pozioma, strona obsługi u góry	Śruba odpowietrzająca 2 Wysokociśnieniowe przyłącze pomiarowe 8	Śruby odpowietrzające 2, 3, 5, 6 Wysokociśnieniowe przyłącze pomiarowe 8

Tab. 4 Punkt odpowietrzania według pozycji montażu

OSTRZEŻENIE

Zmiażdżenia wskutek niekontrolowanego wysuwania się tłoka roboczego!

Ciężkie zmiżdżenia lub obrażenia rąk i palców.

- Upewnić się, że skok powrotny jest zasilany sprężonym powietrzem.
- Upewnić się, że nie jest możliwe uaktywnienie skoku szybkiego i skoku siłowego.
- W razie potrzeby zamocować urządzenie przytrzymujące.
- Jeżeli nie jest wbudowany blok zaworów ZVX, wyłączyć zasilanie sprężonym powietrzem zaworu regulacji ciśnienia.

OSTROŻNIE

Zanieczyszczenie powietrza przez ciecze szkodliwe dla środowiska!

- Zebrać rozlane ciecze i usunąć dokładnie wszystkie pozostałości.
- Zutylizować ciecz zgodnie z ustawowymi przepisami.

WSKAZÓWKA**Uszkodzenie wskutek wnikania powietrza!**

- ➔ Odpowietrzyć napęd po napełnieniu olejem.
- ➔ W celu odpowietrzenia użyć najwyższej śruby odpowietrzającej lub wysokociśnieniowego przyłącza pomiarowego.

- ✓ Instalacja znajduje się w pozycji konserwacji.
Patrz — [Ustawienie instalacji w pozycji konserwacji, Strona 61.](#)
- 1. Zdjąć płytkę odpowietrzania z drutem zabezpieczającym.
- 2. Odkręcić nakrętkę radełkowaną złączki wlewu oleju.
- 3. Odpowietrzyć wąż do napełniania pompy olejowej.
- 4. Przymocować wąż do napełniania pompy olejowej do złączki wlewu oleju.
- 5. **UWAGA!** Wytryskujący olej Otworzyć powoli śrubę odpowietrzającą! Wykręcić odpowiednią śrubę odpowietrzającą (patrz tabela „Punkt odpowietrzania według pozycji montażu”) o 2 obroty.
- LUB -
Odkręcić osłonę odpowiedniego wysokociśnieniowego przyłącza pomiarowego (patrz tabela „Punkt odpowietrzania według pozycji montażu”) i wcisnąć ją tępym przedmiotem (np. kołkiem).
- 6. Wlewać olej tak długo, aż zacznie wypływać bez pęcherzy powietrza z otwartego otworu odpowietrzającego.
- 7. **UWAGA!** Niebezpieczeństwo obrażeń i poślizgnięcia przez wyciekający olej! Natychmiast zebrać olej i wszelkie pozostałości!
- 8. Zaczekać 10 minut. Następnie powtórzyć proces napełniania, aż olej zacznie wypływać bez pęcherzy powietrza z otwartego otworu odpowietrzającego.
- 9. Odkręcić wąż do napełniania pompy olejowej.
- 10. Przykręcić śrubę odpowietrzającą.
- LUB -
Zamknąć wysokociśnieniowe przyłącze pomiarowe.
- 11. Wkręcić nakrętkę radełkowaną złączki wlewu oleju.
- 12. Zamontować płytkę odpowietrzania.
- 13. Przymocować drut zabezpieczający.
- 14. **WSKAZÓWKA!** Uszkodzenie urządzenia wskutek przepełnienia! Zmniejszyć poziom oleju.
Patrz [Redukcja poziomu oleju, Strona 66.](#)

10.5 Redukcja poziomu oleju

⚠ OSTROŻNIE

Zanieczyszczenie powietrza przez ciecze szkodliwe dla środowiska!

- Zebrać rozlane ciecze i usunąć dokładnie wszystkie pozostałości.
- Zutylizować ciecz zgodnie z ustawowymi przepisami.

WSKAZÓWKA

Uszkodzenia uszczelek wskutek zbyt wysokiego poziomu oleju!

Po uzupełnieniu i odpowietrzeniu zredukować poziom oleju o zdefiniowaną wartość (wielkość redukcji „ ΔV ”).

Wielkość redukcji „ ΔV ” patrz tabliczka znamionowa.

Niezbędny materiał:

- Pompa olejowa ZP 20
 - ✓ Instalacja znajduje się w pozycji konserwacji.
Patrz — [Ustawienie instalacji w pozycji konserwacji, Strona 61.](#)
 - ✓ Napęd jest napełniony i odpowietrzony.
Patrz [Uzupełnianie oleju i odpowietrzanie napędu, Strona 63.](#)
1. Zdjąć płytkę odpowietrzania z drutem zabezpieczającym.
 2. Odkręcić nakrętkę radełkowaną złączki wlewu oleju.
 3. Przykręcić wąż do napełniania pompy olejowej do złączki wlewu oleju.
 4. **UWAGA!** Niebezpieczeństwo poślizgnięcia przez wyciekający olej! Natychmiast zebrać olej i wszelkie pozostałości!
Odczytać dokładną ilość oleju z wielkości redukcji „ ΔV ”.
 5. Odkręcić wąż do napełniania pompy olejowej.
 6. Zamontować płytkę odpowietrzania.
 7. Przykręcić nakrętkę radełkowaną złączki wlewu oleju.
 8. Przymocować drut zabezpieczający.
 9. Wcisnąć trzpień wskaźnika poziomu oleju.

10.6 Kontrola węży hydraulicznych



- Regularnie kontrolować węże hydrauliczne.
- Węże hydrauliczne wymienić najpóźniej po upływie 6 lat.
- Przestrzegać wytycznych krajowych.

11 Naprawy

11.1 Bezpieczeństwo podczas naprawiania

Prace związane z naprawami mogą być wykonywane wyłącznie przez przeszkolony i upoważniony personel serwisowy.

Informacje i kontakt — patrz Źródła referencyjne i kontakt z działem obsługi klienta.

11.2 Wymiana uszczelek

Uszczelki mogą być wymieniane wyłącznie przez przeszkolony i upoważniony personel serwisowy.

12 Demontaż i utylizacja

12.1 Bezpieczeństwo podczas demontażu i utylizacji

ZAGROŻENIE

Zagrożenia elektryczne w przypadku dotknięcia elementów przewodzących napięcie!

Porażenie elektryczne, oparzenia lub śmierć w przypadku kontaktu z częściami przewodzącymi napięcie!

- Wszystkie prace przy wyposażeniu elektrycznym zlecać wykwalifikowanemu elektrykowi.
- Odłączyć zasilanie energią.
- Zaczekać na wyładowanie energii resztkowej (min. 3 minuty).

OSTRZEŻENIE

Wyrzucane elementy i sprężone powietrze przez przewody przewodzące sprężone powietrze!

Ciężkie obrażenia oczu i otworów w ciele!

- Przewody podłączać i odłączać zawsze w stanie pozbawionym ciśnienia.
- Uwzględnić maksymalne dopuszczalne wartości ciśnienia.
- Nosić środki ochrony indywidualnej.

OSTROŻNIE

Ostre krawędzie przez odpryski materiałów!

Obrażenia przez zużyte części!

- Nosić środki ochrony indywidualnej.
- Nie przesuwając palców wzdłuż krawędzi cięcia.
- Zachować ostrożność i uwagę.

12.2 Wyłączenie z eksploatacji

Wyłączenie oznacza, że instalacja nie będzie użytkowana przez dłuższy czas, ale pozostaje w miejscu rozstawienia w celu późniejszego ponownego uruchomienia.

1. Ustawić instalację w pozycji podstawowej.
2. W razie potrzeby zamocować urządzenie przytrzymujące.
3. Wyłączyć instalację wyłącznikiem głównym.
4. Wyczyścić instalację i zabezpieczyć ją przed korozją.
5. Zabezpieczyć instalację przed utratą danych i głębokim wyładowaniem.

12.3 Wyłączenie z eksploatacji

Wyłączenie z eksploatacji oznacza, że instalacje zostaje trwale unieruchomiona i/lub przygotowana do przetransportowania.

1. Zatrzymać instalację i poczekać na jej unieruchomienie.
2. W razie potrzeby usunąć materiał.
3. Wyłączyć instalację wyłącznikiem głównym i zabezpieczyć ją przed ponownym włączeniem.
4. Demontaż lub rozmontowanie dopiero po wyłączeniu energii (elektrycznej, pneumatycznej) i bezpiecznym zredukowaniu energii resztkowej (min. 3 minuty).
5. Usunąć elektryczny przewód zasilający (najpierw przy terminalu, następnie przy maszynie).
6. Usunąć przewód zasilający sprężonym powietrzem.
7. Rozłączyć połączenie sieciowe.
8. Wyczyścić instalację i zabezpieczyć ją przed korozją.
9. Otwarte końce przewodów zabezpieczyć przed przeniknięciem zanieczyszczeń.
10. Nie usuwać oznaczeń przewodów.

12.4 Demontaż

Instalacje składa się z materiałów nadających się do ponownego wykorzystania.

WSKAZÓWKA

Szkody w środowisku!

Nieprawidłowy recykling zagraża środowisku!

- ➔ Zutyliżować posegregowane materiały zgodnie z przepisami.
- ➔ Przestrzegać lokalnych przepisów dotyczących utylizacji.

1. Rozłożyć instalację na części składowe.
2. Smary i oleje usuwać oddzielnie.
3. Części składowe pogrupować według materiałów i usuwać zgodnie z lokalnie obowiązującymi przepisami.

12.5 Usuwanie odpadów



W przypadku utylizacji opakowania, części eksploatacyjnych i zamiennych oraz maszyny i jej wyposażenia należy przestrzegać krajowych przepisów dotyczących ochrony środowiska.



13 Załączniki

13.1 Deklaracja włączenia

DEKLARACJA WŁĄCZENIA

**zgodnie z dyrektywą w sprawie maszyn (2006/42/WE),
załącznik II 1. B.**

Oryginalna deklaracja włączenia

Firma TOX® PRESSOTECHNIK GMBH & CO. KG, oświadcza niniejszym, że konstrukcja niżej wskazanej niekompletnej maszyny

Nazwa/funkcja	Napęd pneumohydrauliczny
Nazwa produktu/moduł	TOX®-Kraftpaket
Modell/Typ	S, Q-S, EL, ELD, B-S K, Q-K, EK RZK, RZS, RZH, RZHL, RZHO R, RP, O, T, VH, VHZ KT, ES, HZ, HZL, HZO, AT, PHA KWE, EKWE, ATW, HZW, HZLW, HZOW, RZKW ELD, EKD, EKDW, ATD EKSD, ATSD SSL, KSL, ELSL, EKSL
Numer seryjny	patrz tabliczka znamionowa

odpowiada właściwym postanowieniom dyrektywy maszynowej (2006/42/WE).

W przypadku, gdy dla niekompletnej maszyny mają zastosowanie wymagania określone w Załączniku 1, odpowiednie wymagania w zakresie bezpieczeństwa i ochrony zdrowia są udokumentowane w dokumentacji technicznej zgodnej z Załącznikiem VII część B.

Zastosowane normy zharmonizowane:

DIN EN ISO 12100:2011-03	Bezpieczeństwo maszyn — Ogólne zasady projektowania — Ocena ryzyka i zmniejszanie ryzyka
DIN EN ISO 4414:2011-04	Napędy i sterowania pneumatyczne — Ogólne zasady i wymagania bezpieczeństwa dotyczące układów i ich elementów

Zabrania się uruchamiania niniejszej niekompletnej maszyny do momentu stwierdzenia, że maszyna, w której ma być zamontowana dana niekompletna maszyna, odpowiada postanowieniom dyrektywy w sprawie maszyn (2006/42/WE).

Dla tej niekompletnej maszyny dostępna jest właściwa dokumentacja techniczna maszyny, które na uzasadnione żądanie właściwego organu w danym kraju może być przekazana drogą elektroniczną.

Nie uszczupla to praw ochrony przemysłowej po stronie TOX® PRESSOTECHNIK GMBH & CO. KG.

Dokumentacja techniczna dotycząca niekompletnej maszyny zgodna z załącznikiem VII część B została sporządzona.

Osoba odpowiedzialna za dokumentację: Albert Rankel, Riedstraße 4, 88250 Weingarten

Miejscowość, data Weingarten, dnia 15.06.2020

Producent TOX® PRESSOTECHNIK GMBH & CO. KG

Podpis



Podpisał: z up. Stefan Katzenmaier

Indeks

B			
bezpieczeństwo	11		
Demontaż	71		
Eksploatacja	51		
Konserwacja	59		
Montaż	29		
Naprawy	69		
Transport	27		
Usuwanie usterek	53		
Utylizacja	71		
Błędne zastosowanie	18		
C			
Całkowita długość skoku			
Ustawienie	50		
Czujniki położenia sprawdzania skoku dla skoku do przodu i do tyłu (ZHU)			
Montaż	33		
D			
Dane techniczne	23		
Demontaż	71, 73		
Bezpieczeństwo	71		
Dławik sterujący „X”			
Ustawianie	49		
Dokument			
Dodatkowe	8		
Ważność	8		
Dynamiczne wycieki oleju			
Zapobieganie	47		
Dyrektywy	8		
Działania			
Organizacyjne	11		
Działania organizacyjne	11		
E			
Eksploatacja	51		
Bezpieczeństwo	51		
Bezpieczna	17		
Wymagania	52		
G			
Grupa docelowa	8		
H			
Hydrauliczne			
Zagrożenie	14		
I			
Identyfikacja			
Produkt	18		
Identyfikacja produktu	18		
Ilustracje			
Podkreślenie	10		
Informacja			
Gender	8		
Informacja dot. gender	8		
Informacje			
Ważne	7		
Informacje prawne	7		
J			
Jakość sprężonego powietrza	23		
K			
Konserwacja	59		
Bezpieczeństwo	59		
Warunek	61		
kontrola			
Poziom oleju	62		
Węże hydrauliczne	67		
Kontrola węży hydraulicznych	67		
Kwalifikacje	12		
L			
laser			
Zagrożenie	15		

M		N	
Momenty dokręcające		Napęd	
Montaż	23	Montaż	30
Tłoczysko	24	Obsługa	52
montaż	29	Odpowietrzanie	63
Bezpieczeństwo	29	naprawa	
Czujniki położenia sprawdzania skoku dla skoku do przodu i do tyłu (ZHU)	33	Wysyłka	28
Momenty dokręcające	23	Naprawy	69
Napęd	30	Bezpieczeństwo	69
Optymalizacja częstotliwości skoku (ZHO)	41		
Optymalizacja częstotliwości skoku (ZHO) w napędzie ze zintegrowanym zaworem skoku siłowego	41	O	
Osprzęt	31	obsługa	
Przełącznik ciśnieniowy	31	Napęd	52
Redukcja prędkości skoku siłowego	43	odpowietrzanie	
Regulacja ciśnienia w przewodzie skoku siłowego (ZDK)	35	Napęd	63
Sprzęgło narzędziowe (ZWK)	44	Olej	
Wyłączanie skoku siłowego (ZKHD)	39	Uzupełnianie	63
Zawór proporcjonalnego ciśnienia	37	oleju hydraulicznego	
ZDK	35	Specyfikacja	25
ZDO	31	Opcjonalne	
Zewnętrzne włączanie skoku siłowego (ZKHZ)	38	wyposażenie	22
ZHO	41	Opis działania	19
ZKHD	39	Optymalizacja częstotliwości skoku (ZHO)	
ZKHF	39	Montaż	41
ZKHZ	38	Optymalizacja częstotliwości skoku (ZHO) w napędzie ze zintegrowanym zaworem skoku siłowego	
Zwalnianie skoku siłowego (ZKHF)	39	Montaż	41
ZWK	44	Ostrzeżenia	9
Montaż regulacji ciśnienia w przewodzie skoku siłowego (ZDK)	35		
Montaż sprzęgła narzędziowego (ZWK)	44		
Montaż wyposażenia	31		
Montaż ZDK	35		
Montaż ZWK	44		

P		
Podnośnik.....	28	
Podstawowe wymogi bezpieczeństwa	11	
Potencjał zagrożenia	13	
Poziom oleju		
Kontrola	62	
Redukcja	66	
Pozycja konserwacji	61	
Prawne		
Informacje	7	
Przegląd produktu	20	
przełącznika ciśnieniowego		
Montaż	31	
przygotowanie		
Przygotowanie zewnętrznego zasilania skoku siłowego	40	
Zasilanie skoku siłowego, zewnętrznego..	40	
Przygotowanie zewnętrznego zasilania skoku siłowego	40	
Przyłącze pneumatyczne	23	
Przyłącze pomiarowe	46	
Przyłącze sterujące	46	
R		
redukcja		
Poziom oleju	66	
Redukcja prędkości skoku siłowego		
Montaż	43	
S		
składowanie.....	27	
Składowanie tymczasowe.....	28	
skok siłowy		
Montaż redukcji prędkości	43	
Specyfikacja oleju hydraulicznego	25	
Stosunek prędkości między skokiem powrotnym a skokiem szybkim		
Ustawianie	48	
Stosunek prędkości między skokiem siłowym a odpowietrzaniem skoku siłowego		
Ustawianie	48	
Substancje niebezpieczne.....	15	
T		
Tabela sił nacisku	24	
Tabliczka znamionowa	18	
Teksty		
Podkreślenie	10	
Tłoczysko		
Momenty dokręcające.....	24	
Transport	27	
Bezpieczeństwo	27	
U		
Uruchomienie	45	
Ustawianie		
Stosunek prędkości między skokiem powrotnym a skokiem szybkim	48	
Ustawienie		
Całkowita długość skoku	50	
Dławik sterujący „X”	49	
Stosunek prędkości między skokiem siłowym a odpowietrzaniem skoku siłowego.....	48	
Usuwanie usterek	53	
Bezpieczeństwo	53	
Utylizacja	71, 73	
Bezpieczeństwo	71	
uzupełnianie		
Olej	63	

W		Z	
Warunek		zabezpieczenie	
Konservacja	61	Produkt	16
Ważne informacje	7	zagrożenie	
Ważność		Elektryczne	13
Dokument	8	Hydrauliczne	14
Włączanie skoku siłowego (ZKHZ)		Laser	15
Montaż	38	Pneumatyczne	14
Wskazówka		Substancje niebezpieczne	15
Ostrzeżenia	9	Termiczne	13
wskazówki		Zmiażdżenie	14
Ogólne	10	Zapobieganie dynamicznym wyciekom oleju	47
Wybór		Zastosowanie	
Osoby	12	Zgodne z przeznaczeniem	17
Wybór personelu	12	Zastosowanie zgodne z przeznaczeniem	17
Wycieki oleju		Zawór proporcjonalnego ciśnienia	
Zapobieganie	47	Montaż	37
Wyłączanie skoku siłowego (ZKHD)		ZDO	
Montaż	39	Montaż	31
Wyłączanie z eksploatacji	72	Zewnętrzne włączanie skoku siłowego (ZKHZ)	
Wyłączenie odpowiedzialności	7	Montaż	38
Wyłączenie z eksploatacji	72	Zewnętrzne zwalnianie skoku siłowego (ZKHF)	
wymiana		Montaż	39
Uszczelka	69	Zgodność	8
Wymiana uszczelek	69	ZHO	
Wymogi bezpieczeństwa		Montaż	41
Podstawowe	11	ZKHD	
Użytkownik	11	Montaż	39
Wyposażenie		ZKHF	
opcjonalne	22	Montaż	39
wysyłka		ZKHZ	
Naprawa	28	Montaż	38
wyszukiwanie		Zmiażdżenie	14
Przyczyna usterki	54	Zwalnianie skoku siłowego (ZKHF)	
Wyszukiwanie przyczyny usterki	54	Montaż	39